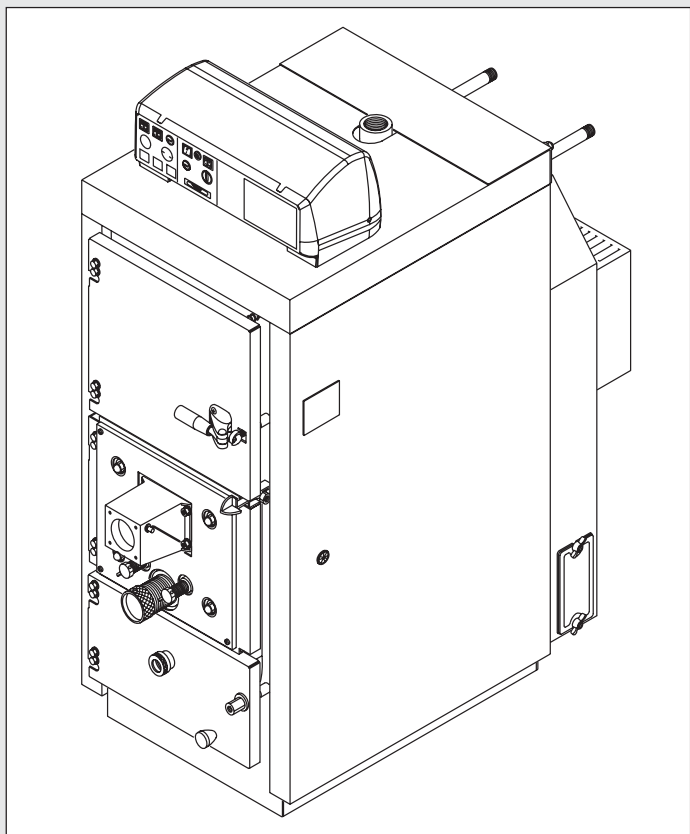


# Unical<sup>®</sup>

## ***AIREX MODUL***



### **ISTRUZIONI PER L'INSTALLATORE E IL MANUTENTORE**

## INDICE

|                                                                                      |           |
|--------------------------------------------------------------------------------------|-----------|
| <b>1 INFORMAZIONI GENERALI</b> .....                                                 | <b>3</b>  |
| 1.1 Simbologia utilizzata nel manuale .....                                          | 3         |
| 1.2 Uso conforme dell'apparecchio .....                                              | 3         |
| 1.3 Trattamento dell'acqua .....                                                     | 3         |
| 1.4 Informazioni da fornire all'utente o al responsabile dell'impianto .....         | 3         |
| 1.5 Avvertenze per la sicurezza .....                                                | 4         |
| 1.6 Targhetta dei dati tecnici .....                                                 | 4         |
| 1.7 Avvertenze generali .....                                                        | 5         |
| <b>2 CARATTERISTICHE TECNICHE E DIMENSIONI</b> .....                                 | <b>6</b>  |
| 2.1 Caratteristiche tecniche .....                                                   | 6         |
| 2.2 Dimensioni e collegamenti idraulici .....                                        | 7         |
| 2.3 Componenti principali .....                                                      | 8         |
| 2.4 Generalità .....                                                                 | 8         |
| <b>3 ISTRUZIONI PER L'INSTALLATORE</b> .....                                         | <b>11</b> |
| 3.1 Avvertenze generali .....                                                        | 11        |
| 3.2 Norme per l'installazione .....                                                  | 12        |
| 3.3 Imballo .....                                                                    | 13        |
| 3.4 Trasporto .....                                                                  | 13        |
| 3.5 Montaggio .....                                                                  | 14        |
| 3.6 Allacciamento caldaia all'impianto .....                                         | 14        |
| 3.7 Collegamento a scarico dello scambiatore di sicurezza .....                      | 15        |
| 3.8 Pompa di ricircolo .....                                                         | 15        |
| 3.9 Istruzioni di montaggio .....                                                    | 16        |
| 3.10 Schemi di collegamento idraulici ed elettrici senza serbatoio di accumulo ..... | 20        |
| 3.11 Schemi di collegamento idraulici ed elettrici con serbatoio di accumulo .....   | 26        |
| 3.12 Allacciamento alla canna fumaria .....                                          | 39        |
| 3.13 Allacciamenti elettrici .....                                                   | 40        |
| 3.14 Pannello di comando .....                                                       | 41        |
| 3.15 Schema funzionale (Flow Chart) .....                                            | 42        |
| 3.16 Schema di collegamento carichi e sonde .....                                    | 44        |
| 3.17 Schema funzionale pannello di comando .....                                     | 45        |
| 3.17.1 Accensione .....                                                              | 45        |
| 3.17.2 Funzionamento normale .....                                                   | 45        |
| 3.17.3 Mancanza di combustibile .....                                                | 46        |
| 3.17.4 Funzionamento a gasolio / gas .....                                           | 46        |
| 3.17.5 Produzione acqua calda sanitaria .....                                        | 46        |
| 3.18 Funzioni speciali .....                                                         | 47        |
| 3.18.1 Sovratemperatura .....                                                        | 47        |
| 3.18.2 Controllo temperatura gas di combustione .....                                | 47        |
| 3.18.3 Sistema di protezione dal surriscaldamento del ventilatore .....              | 47        |
| 3.18.4 Allarme malfunzionamento sensore .....                                        | 47        |
| 3.18.5 Termostato antincendio .....                                                  | 48        |
| 3.18.6 Tempo di attesa .....                                                         | 48        |
| 3.18.7 Installazione sonda di ritorno .....                                          | 48        |
| 3.19 Schema di cablaggio pannello strumenti .....                                    | 49        |
| 3.20 Riempimento dell'impianto .....                                                 | 50        |
| <b>4 AVVIAMENTO DELLA CALDAIA</b> .....                                              | <b>51</b> |
| 4.1 Prima accensione .....                                                           | 51        |
| 4.2 La legna .....                                                                   | 52        |
| 4.3 Umidità della legna .....                                                        | 52        |
| 4.4 Dimensioni .....                                                                 | 52        |
| 4.5 Controlli alla prima accensione .....                                            | 52        |
| 4.6 Avviamento .....                                                                 | 53        |
| 4.7 Regolazione dell'aria di combustione .....                                       | 54        |
| 4.8 Controlli da effettuare dopo il primo avviamento .....                           | 54        |
| 4.9 Avvertenze .....                                                                 | 55        |
| 4.10 Regolazione dei termostati .....                                                | 55        |
| 4.11 Funzionamento estivo .....                                                      | 56        |
| 4.12 Regolazione del bruciatore sulla eventuale caldaia di soccorso .....            | 56        |
| 4.13 Eliminazione delle anomalie .....                                               | 57        |
| <b>5 ISPEZIONE E MANUTENZIONE</b> .....                                              | <b>58</b> |

Attenzione il presente manuale contiene istruzioni ad uso esclusivo dell'installatore e/o del manutentore professionalmente qualificato, in conformità alle leggi vigenti.

L'utente **NON** è abilitato a intervenire sulla caldaia.

Nel caso di danni a persone, animali o cose derivanti dalla mancata osservanza delle istruzioni contenute nei manuali forniti a corredo con la caldaia, il costruttore non può essere considerato responsabile

# 1 INFORMAZIONI GENERALI

## 1.1 - SIMBOLOGIA UTILIZZATA NEL MANUALE

Nella lettura di questo manuale, particolare attenzione deve essere posta alle parti contrassegnate dai simboli rappresentati:



**PERICOLO !**  
Grave pericolo per l'incolumità e la vita



**ATTENZIONE !**  
Possibile situazione pericolosa per il prodotto e l'ambiente



**NOTA !**  
Suggerimenti per l'utenza

## 1.2 - USO CONFORME DELL'APPARECCHIO



L'apparecchio AIREX MODUL è stato costruito sulla base del livello attuale della tecnica e delle riconosciute regole tecniche di sicurezza.

Ciò nonostante, in seguito ad un utilizzo improprio, potrebbero insorgere pericoli per l'incolumità e la vita dell'utente o di altre persone ovvero danni all'apparecchio oppure ad altri oggetti.

L'apparecchio è previsto per il funzionamento di impianti di riscaldamento a circolazione d'acqua calda. Qualsiasi utilizzo diverso viene considerato quale improprio.

Per qualsiasi danno risultante da un utilizzo improprio UNICAL non si assume alcuna responsabilità; in tal caso il rischio è completamente a carico dell'utente.

Un utilizzo secondo gli scopi previsti prevede anche che ci si attenga scrupolosamente alle istruzioni del presente manuale.

## 1.3 - TRATTAMENTO DELL'ACQUA (vedi libretto specifico)



- La durezza dell'acqua di alimentazione condiziona la frequenza della pulizia dello scambiatore acqua sanitaria.
- In presenza di acqua con durezza superiore ai 15°f si consiglia l'utilizzo di dispositivi anticalcare, la cui scelta deve avvenire in base alle caratteristiche dell'acqua.
- Si consiglia la verifica della pulizia dello scambiatore acqua sanitaria alla fine del primo anno e successivamente ogni due; in questa occasione, verificare lo stato di usura dell'anodo.

## 1.4 - INFORMAZIONI DA FORNIRE ALL'UTENTE O AL RESPONSABILE DELL'IMPIANTO



- L'utente o il responsabile dell'impianto devono essere istruiti sull'utilizzo e sul funzionamento del proprio impianto di riscaldamento, in particolare:
- Consegnare all'utente o al responsabile dell'impianto le presenti istruzioni, nonché gli altri documenti relativi all'apparecchio inseriti nella busta contenuta nell'imballo. **L'utente o il responsabile dell'impianto devono custodire tale documentazione in modo da poterla avere a disposizione per ogni ulteriore consultazione.**
- Informare l'utente o il responsabile dell'impianto sull'importanza delle bocchette di aerazione e del sistema di scarico fumi, evidenziandone l'indispensabilità e l'assoluto divieto di modifica.
- Informare l'utente o il responsabile dell'impianto riguardo al controllo della pressione dell'acqua dell'impianto nonché sulle operazioni per il ripristino della stessa.
- Informare l'utente o il responsabile dell'impianto riguardo la regolazione corretta di temperature, centraline/termostati e radiatori per risparmiare energia.
- Ricordare che è obbligatorio effettuare una manutenzione regolare dell'impianto una volta all'anno e un'analisi di combustione nei tempi previsti dalla norma in vigore.
- Se l'apparecchio dovesse essere venduto o trasferito ad un altro proprietario o se si dovesse traslocare e lasciare l'apparecchio, assicurarsi sempre che il libretto accompagni l'apparecchio in modo che possa essere consultato dal nuovo proprietario e/o dall'installatore.

## Informazioni generali

### 1.5 - AVVERTENZE PER LA SICUREZZA



#### **ATTENZIONE!**

L'installazione, la regolazione e la manutenzione dell'apparecchio devono essere eseguite da personale professionalmente qualificato, in conformità alle norme e disposizioni vigenti, poiché un'errata installazione può causare danni a persone, animali e cose, nei confronti dei quali il costruttore non può essere considerato responsabile.



#### **PERICOLO !**

Non tentare MAI di eseguire lavori di manutenzione o riparazioni della caldaia di propria iniziativa. Qualsiasi intervento deve essere eseguito da personale professionalmente qualificato. Si raccomanda la stipula di un contratto di manutenzione.

Una manutenzione carente o irregolare può compromettere la sicurezza operativa dell'apparecchio e provocare danni a persone, animali e cose per i quali il costruttore non può essere considerato responsabile.



#### **Modifiche alle parti collegate all'apparecchio**

Non effettuare modifiche ai seguenti elementi:

- alla caldaia
- alle linee di aria, acqua e corrente elettrica
- al condotto fumi alla valvola di sicurezza e alla tubazione di scarico per l'acqua di riscaldamento
- agli elementi costruttivi che influiscono sulla sicurezza operativa dell'apparecchio



#### **Attenzione !**

Per stringere o allentare i raccordi a vite, utilizzare esclusivamente delle chiavi a forcella (chiavi fisse) adeguate. L'utilizzo non conforme e/o gli attrezzi non adeguati possono provocare dei danni (per es. fuoriuscite di acqua).



#### **Sostanze esplosive e facilmente infiammabili**

Non utilizzare o depositare materiali esplosivi o facilmente infiammabili (ad es. benzina, vernici, carta) nel locale dove è installato l'apparecchio.

### 1.6 - TARGHETTA DEI DATI TECNICI

La targhetta dati tecnici è adesiva ed è inserita nella busta documenti; dovrà essere applicata ad un fianco del mantello, sul lato esterno, a cura dell'installatore.

Il numero di matricola della caldaia è riportato su una targhetta rivettata sulla piastra anteriore del corpo (lato anteriore superiore destro).

### 1.7 - AVVERTENZE GENERALI

Il libretto d'istruzioni costituisce parte integrante ed essenziale del prodotto e dovrà essere conservato dall'utente o dal responsabile dell'impianto.

Leggere attentamente le avvertenze contenute nel libretto in quanto forniscono importanti indicazioni riguardanti la sicurezza di installazione, l'uso e la manutenzione.

Conservare con cura il libretto per ogni ulteriore consultazione.

L'installazione e la manutenzione devono essere effettuate in ottemperanza alle norme vigenti secondo le istruzioni del costruttore e da personale qualificato ed abilitato ai sensi di legge.

Per personale professionalmente qualificato s'intende, quello avente specifica competenza tecnica nel settore dei componenti di impianti di riscaldamento ad uso civile, produzione di acqua calda ad uso sanitario e manutenzione. Il personale dovrà avere le abilitazioni previste dalla legge vigente.

Un'errata installazione o una cattiva manutenzione possono causare danni a persone, animali o cose, per i quali il costruttore non è responsabile.

Prima di effettuare qualsiasi operazione di pulizia o di manutenzione, disinserire l'apparecchio dalla rete di alimentazione agendo sull'interruttore dell'impianto e/o attraverso gli appositi organi di intercettazione.

Non ostruire i terminali dei condotti di aspirazione/scarico.

In caso di guasto e/o cattivo funzionamento dell'apparecchio, disattivarlo, astenendosi da qualsiasi tentativo di riparazione o di intervento diretto. Rivolgersi esclusivamente a personale abilitato ai sensi di legge.

L'eventuale riparazione dei prodotti dovrà essere effettuata solamente da personale autorizzato da Unical utilizzando esclusivamente ricambi originali. Il mancato rispetto di quanto sopra può compromettere la sicurezza dell'apparecchio.

Per garantire l'efficienza dell'apparecchio e per il suo corretto funzionamento è indispensabile far effettuare da personale abilitato la manutenzione annuale.

Allorché si decida di non utilizzare l'apparecchio, si dovranno rendere innocue quelle parti suscettibili di causare potenziali fonti di pericolo.

Se l'apparecchio dovesse essere venduto o trasferito ad un altro proprietario o se si dovesse traslocare e lasciare l'apparecchio, assicurarsi sempre che il libretto accompagni l'apparecchio in modo che possa essere consultato dal nuovo proprietario e/o dall'installatore.

Per tutti gli apparecchi con optional o kit (compresi quelli elettrici) si dovranno utilizzare solo accessori originali.

Questo apparecchio dovrà essere destinato solo all'uso per il quale è stato espressamente previsto. Ogni altro uso è da considerarsi improprio e quindi pericoloso.

## CARATTERISTICHE TECNICHE E DIMENSIONI

### 2.1 - CARATTERISTICHE TECNICHE

Il generatore di calore mod. **AIREX MODUL** è una caldaia in acciaio funzionante a legna, a gasificazione totale, a fiamma rovesciata, con camera di combustione in depressione.

Viene fornita nei seguenti modelli:

**AIREX 25 MODUL**  
**AIREX 40 MODUL**  
**AIREX 50 MODUL**

La caldaia **AIREX MODUL** è completa di organi di sicurezza e controllo previsti dalle norme.

#### DESCRIZIONE DEI COMPONENTI:

- Corpo caldaia in acciaio con camera di combustione parzialmente rivestita da refrattario
- Bruciatore in refrattario
- Canali fumo orizzontali
- Porta anteriore di caricamento legna rivestita da refrattario
- Porta intermedia completa di regolazioni arie di combustione
- Porta inferiore di pulizia rivestita da refrattario e munita di spia controllo fiamma
- Camera fumo posteriore con portine laterali di ispezione e pulizia ceneri
- Evacuazione fumi con ventilatore in aspirazione a funzionamento modulante
- Sistema di valvole termostatiche brevettato
- Scambiatore di sicurezza
- Corpo caldaia coibentato con pannelli di lana minerale dello spessore di 60 mm
- Mantello in lamiera verniciato a polveri
- Kit pompa di ricircolo (optional)
- Kit pompa di ricircolo per serbatoio di accumulo (optional)

#### COMPONENTI PANNELLO STRUMENTI:

- Segnalazione luminosa di presenza di tensione
- Termometro caldaia
- Termostato di sicurezza in caso di sovratemperatura caldaia
- Termostato di regolazione temperatura caldaia
- Led allarme acustico / visivo sovratemperatura ventilatore

### 2.2 - DIMENSIONI E COLLEGAMENTI IDRAULICI

- 1 Pannello strumenti
- 5 Porta magazzino legna
- 6 Porta centrale
- 7 Porta camera di combustione
- 15 By-pass automatico
- 17 Ventilatore
- 18 Camera fumo
- 19 Portine pulizia
- 20 Ingresso aria primaria/secondaria
- 21 Regolatori aria secondaria
- 22 Regolatori aria primaria
- 23 Spia ispezione fiamma
- T1 Mandata riscaldamento
- T2 Ritorno riscaldamento
- T3 Scarico caldaia
- T4 Attacco camino
- T5 Attacchi scambiatore di sicurezza
- T6 Attacchi valvola scarico termico

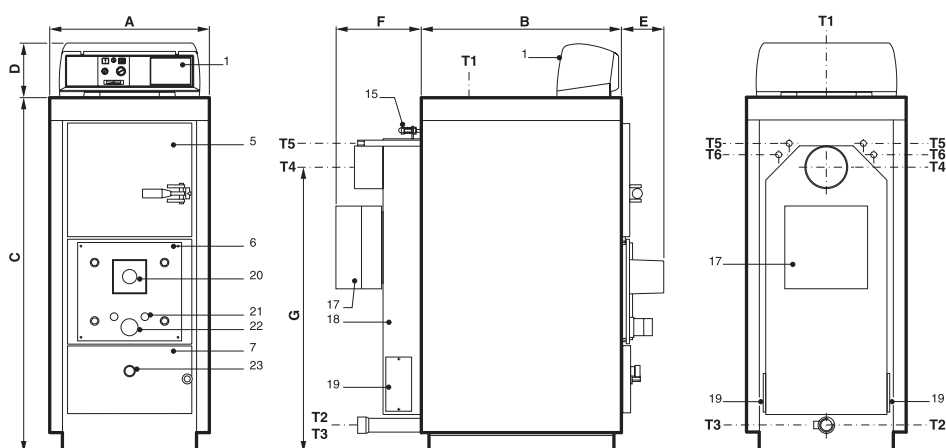


fig. 1

| MODELLI                        |           | AIREX<br>25 MODUL | AIREX<br>40 MODUL | AIREX<br>50 MODUL |
|--------------------------------|-----------|-------------------|-------------------|-------------------|
| POTENZA UTILE MINIMA           | (kW)      | 12                | 17                | 19                |
| POTENZA UTILE MEDIA            | (kW)      | 26                | 35                | 43                |
| POTENZA UTILE MASSIMA*         | (kW)      | 29                | 47                | 58                |
| POTENZA MASSIMA FOCOLARE       | (kW)      | 34                | 55                | 69                |
| DIMENSIONI                     |           |                   |                   |                   |
| A                              | (mm)      | 560               | 655               | 655               |
| B                              | (mm)      | 700               | 700               | 900               |
| C                              | (mm)      | 1245              | 1375              | 1375              |
| D                              | (mm)      | 190               | 190               | 190               |
| E                              | (mm)      | 160               | 160               | 160               |
| F                              | (mm)      | 310               | 310               | 310               |
| G                              | (mm)      | 1000              | 1110              | 1110              |
| ATTACCHI                       | T1        | UNI ISO 7/1       | Rp 1½             | Rp 1½             |
|                                | T2        | UNI ISO 7/1       | Rp 1¼             | Rp 1½             |
|                                | T3        | UNI ISO 7/1       | Rp ½              | Rp ½              |
|                                | T4        | (Ø mm)            | 150               | 200               |
|                                | T5        | UNI ISO 7/1       | R ½               | R ½               |
|                                | T6        | UNI ISO 7/1       | Rp ½              | Rp ½              |
| CAPACITÀ CALDAIA               | (l)       | 90                | 110               | 140               |
| PERDITE DI CARICO LATO ACQUA** | (m c.a.)  | 0,10              | 0,08              | 0,12              |
| PERDITE CARICO LATO FUMI       | (mm.c.a.) | 0,3               | 0,4               | 0,6               |
| PRESSIONE MAX ESERCIZIO        | (bar)     | 3                 | 3                 | 3                 |
| VOLUME MAGAZZINO LEGNA         | (l)       | 95                | 135               | 185               |
| APERTURA DI CARICAMENTO        | (mm)      | 290x340           | 350x440           | 350x440           |
| PESO                           | (kg)      | 445               | 545               | 630               |
| LUNGHEZZA TRONCHETTI LEGNA     | (cm)      | 50                | 50                | 70                |

\* Potenza ottenuta con legna di buona qualità contenente il 15% di umidità.

\*\* Perdite di carico corrispondenti alla portata relativa ad un salto termico di 15K.

## Caratteristiche tecniche e dimensioni

### 2.3 - COMPONENTI PRINCIPALI

1. Pannello strumenti
  2. Coperchio superiore
  3. N° 2 pannelli laterali
  4. Portina antifumo su cerniere
  5. Porta magazzino legna con refrattario, guarnizione e maniglia
  6. Porta centrale con guarnizione, viti di serraggio e gruppi regolazione aria primaria e secondaria
  7. Porta camera di combustione con refrattario, guarnizione, spia ispezione
  8. Camera di combustione in acciaio di grosso spessore
  9. Aletta di scambio termico
  10. Culla in acciaio termico
  11. Scarico caldaia
  12. Bruciatore in refrattario con barrotti in ghisa e griglia metallica
  13. Corpo caldaia in acciaio
  14. Isolamento corpo caldaia in lana minerale
  15. By-pass con asta per apertura automatica
  16. Scambiatore di sicurezza
  17. Ventilatore con protezione afonica
  18. Camera fumo con sede termostato fumi
  19. Collettore con pozzetti portabulbi e valvole termostatiche
- M Mandata impianto riscaldamento  
R Ritorno impianto riscaldamento

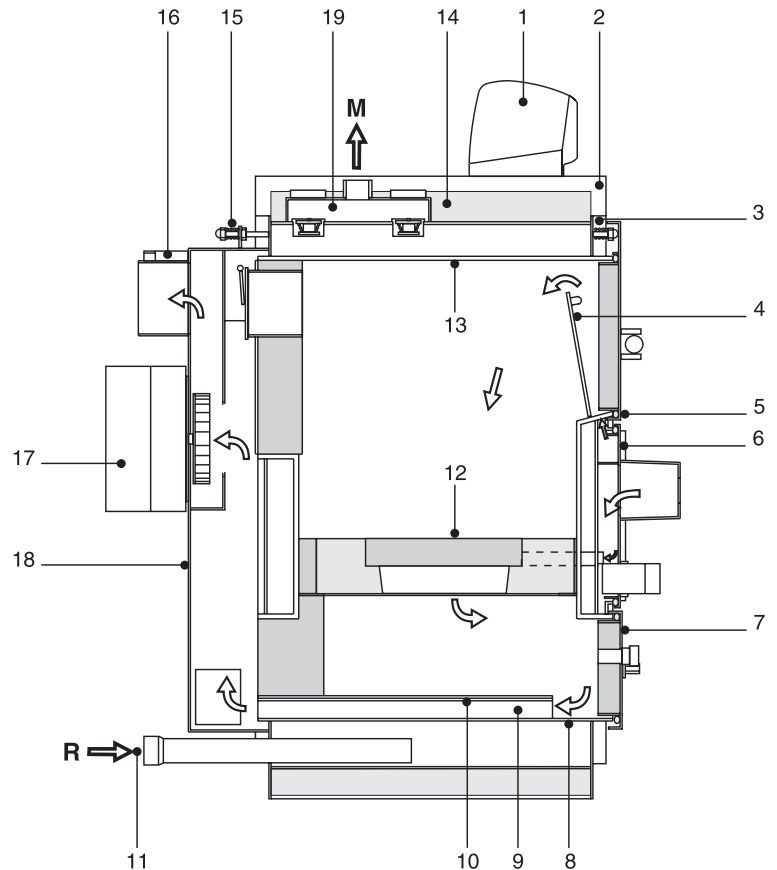


fig. 2

N.B.: I barrotti e la griglia in acciaio termico sono soggetti ad usura; è pertanto consigliabile una verifica annuale, onde evitare che si possa verificare un anomalo funzionamento della caldaia.

### 2.4 - GENERALITÀ

#### CENNI SULLA COMBUSTIONE A FIAMMA ROVESCIAIA

Tutti sanno che per far durare la fiamma di un fiammifero bisogna tenerlo con la testa all'insù. Questo perché è necessario che la fiamma non incontri nel suo moto convettivo altro combustibile oltre a quello che l'ha generata. Poiché nel riscaldamento civile il combustibile solitamente è in pezzi che vengono caricati dall'alto, la fiamma deve andare in senso contrario, cioè verso il basso.

Il tiraggio naturale è una fonte di depressione molto variabile a seconda dei camini, delle condizioni atmosferiche, del tipo di combustibile, ecc.

È necessario pertanto integrarlo con una centrale di ventilazione forzata che ne stabilizzi gli effetti.

Con l'applicazione di un ventilatore è possibile ridurre di molto la sezione di passaggio dei gas sulla griglia ed inoltre non si hanno problemi di partenza a camino freddo.

La griglia piccola consente passaggi più controllati di aria comburente, contrariamente a quanto avviene con le grandi griglie tradizionali.

L'aria potrà essere dosata perfettamente in quanto la griglia coperta di combustibile acceso presenta la stessa resistenza all'attraversamento e così la combustione sarà sempre ottimale.

Già da anni la Unical ha concretizzato questo principio di combustione con il Gasogen.

Il Gasogen AIREX MODUL oggi ha raggiunto livelli di perfezione tali da superare tutte le più restrittive prove richieste dalla normativa europea vigente in materia di emissioni.



### STRUTTURA DELLA CALDAIA AIREX MODUL

Il circuito idraulico interno della caldaia è concepito in modo tale che un sistema termostatico mantiene sempre alta la temperatura dell'acqua che circonda il magazzino legna così da eliminare il pericoloso fenomeno della condensa. Il corpo caldaia è formato da due elementi ovoidali l'uno inserito all'interno dell'altro, in modo che tra i due si formi una intercapedine d'acqua (fig.3).

Il magazzino legna, di grande capacità ha una particolare pigiata in refrattario ad elevata resistenza termica e meccanica allo scopo di mantenere secca la zona di by-pass in ogni condizione di esercizio.

Possiamo distinguere le seguenti parti (fig.3):

1. Magazzino legna, zona di essiccamento
  2. Zona di gasificazione
  3. Zona braci
  4. Bruciatore in refrattario
  5. Camera di combustione
  6. Superficie di scambio termico
  7. Culla in acciaio termico
  8. Acqua di caldaia
  9. Sistema termostatico
  10. Scambiatore di sicurezza
- M Mandata acqua calda impianto  
R Ritorno impianto

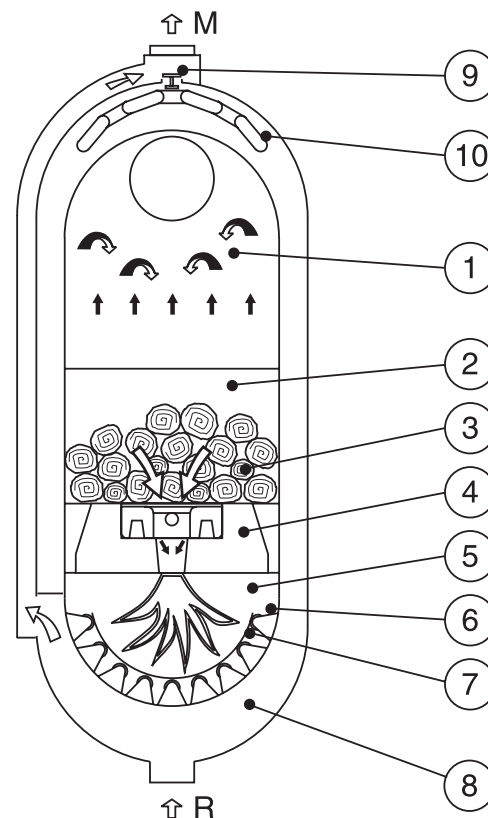


fig. 3

### ZONA DI GASIFICAZIONE (2)

Nella parte bassa del magazzino legna avviene la gasificazione. È molto importante che la gasificazione sia la più regolare possibile nel tempo in modo da non sovraccaricare di gas il bruciatore.

La velocità di gasificazione dipende dalla quantità del combustibile e dalle dimensioni della zona di essiccamento. In generale la legna molto secca sarà preferita in pezzi grossi mentre la legna umida in pezzi più piccoli. La quantità di aria primaria, proporzionale alla potenza erogata, viene dosata per mezzo del sistema di regolazione.

### SUPERFICIE DI SCAMBIO (6)

Funzionando a legna e non essendoci percentuali altissime di zolfo, è importante ottenere temperature dei fumi molto basse per migliorare il rendimento all'acqua. Si è optato quindi per un tipo di superficie di scambio a passaggi secchi (fig. 4), già ampiamente collaudato per le caldaie a gasolio funzionanti con acqua a bassa temperatura, permettendo basse temperature dei fumi senza pericolo di condensazioni.

Le superfici dei condotti secchi "A" (fig. 4) sono dotate di tagli, onde evitare problemi di dilatazione.

I residui solidi della combustione (ceneri), che si appoggiano sulla culla in acciaio (fig. 3, pos. 7) ad alta temperatura diverranno col tempo sempre più leggeri sino a che saranno trascinati dalla velocità dei gas e si depositeranno nella zona più bassa della camera fumo posteriore dalla quale verranno rimossi durante le operazioni di pulizia.

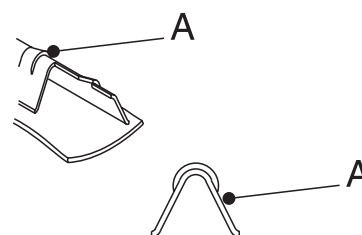


fig. 4

## Caratteristiche tecniche e dimensioni

### BRUCIATORE IN REFRATTARIO (4)

il bruciatore è composto da una pietra refrattaria (fig. 3, pos. 4). Tale pietra presenta un'apertura ovale centrale da cui passa la fiamma.

Le braci appoggiano direttamente sulla pietra che divide il magazzino del combustibile dalla camera di combustione inferiore.

La pietra refrattaria principale presenta inoltre un incavo rettangolare entro il quale sono posati i barrotti in ghisa opportunamente scanalati (fig. 5, pos. 2) che ricevono l'aria secondaria da un distributore anteriore.

La caduta delle braci è impedita da tondi in acciaio refrattario. I gas di combustione, poveri di ossigeno ed ancora ricchi di carbonio non ancora combinato, attraversano le braci ed entrano nell'apertura al centro della pietra principale.

All'interno di tale precamera di combustione, i gas si combinano con l'aria secondaria preriscaldata che giunge attraverso le scanalature dei due barrotti in ghisa.

Ne risulterà una fiamma altamente ossigenata e tendente all'azzurro. Tale fiamma esce dall'apertura ovale ed invade la camera di combustione.

Date le temperature in gioco, il bruciatore in refrattario assumerà un colore rosso vivo.

### CAMERA DI COMBUSTIONE (5)

La combustione si è ottimizzata innalzando la temperatura di fiamma e producendo nella camera inferiore una forte turbolenza.

A questo scopo la fiamma, oltre a non vedere pareti fredde bagnate dall'acqua, rimbalza e si divide su una culla a sviluppo semicilindrico appoggiata sulle superfici di scambio inferiori che, oltre a delimitare i passaggi di fumo, ha anche il compito di raccogliere la cenere ed eventuali pezzi di combustibile.

Le fiamme, dopo aver rimbalzato sulle pareti della zona inferiore e dei refrattari si dirigono con moto vorticoso verso la parte anteriore del generatore ed infilano i condotti fumo. La combustione sarà completa e pulita ed il colore dominante sarà quello delle ceneri: il bianco.

### VALVOLE TERMOSTATICHE (9)

La legna da ardere, come noto, ha di norma un elevato contenuto di umidità rispetto ad altri tipi di combustibili. La prima operazione che avviene all'interno del magazzino della legna è di conseguenza l'essiccazione.

La forte percentuale di umidità potrà quindi dare origine a vistosi fenomeni di condensa in caldaia ed anche nel camino.

Al fine di limitare l'inconveniente in caldaia è necessario mantenerne elevata la temperatura di esercizio.

A tale scopo la caldaia è stata dotata di un sistema termostatico brevettato (fig. 7) che permette di mantenere costantemente elevata la temperatura in caldaia in particolare nella zona del magazzino legna, dove i fenomeni di condensazione sono più probabili.

Sempre allo scopo di ridurre le conseguenze della formazione di condensa (colature di catrame, corrosione, ecc.) è opportuno dimensionare volta per volta la carica di combustibile alla effettiva necessità, in modo da evitare lunghe soste con il magazzino totalmente riempito di legna umida.

Tuttavia tutti questi accorgimenti non impediscono la formazione di condensa nel camino. Pertanto si consiglia, nella costruzione del camino, di impiegare strutture a tenuta, onde evitare che la condensa danneggi la struttura edile.

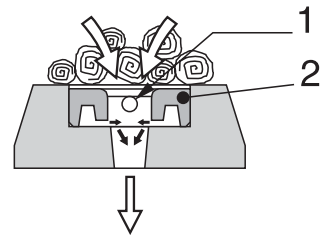


fig. 5

- 1. Griglia metallica
- 2. Barrotti in ghisa

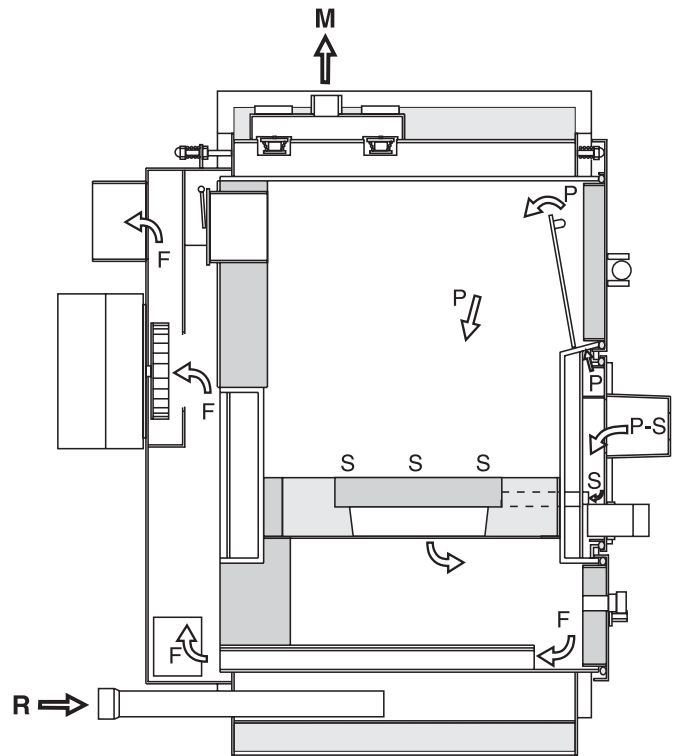


fig. 6

- M = Mandata acqua calda
- R = Ritorno impianto
- P = Aria primaria
- S = Aria secondaria
- F = Fumi

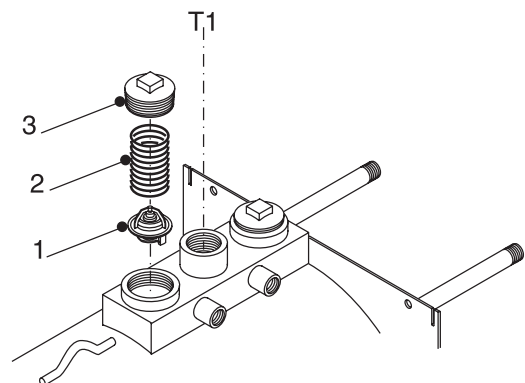


fig. 7

## 3

## ISTRUZIONI PER L'INSTALLAZIONE

### 3.1 - AVVERTENZE GENERALI


**ATTENZIONE!**

Questa caldaia deve essere destinata solo all'uso per il quale è stata espressamente prevista. Ogni altro uso è da considerarsi improprio e quindi pericoloso.

Questa caldaia serve a riscaldare acqua ad una temperatura inferiore a quella di ebollizione a pressione atmosferica.


**ATTENZIONE!**

Gli apparecchi sono progettati esclusivamente per installazioni all'interno dei locali o di vani tecnici idonei. Pertanto questi apparecchi non possono essere installati e funzionare all'esterno. L'installazione all'esterno può causare malfunzionamenti e pericoli. Per installazioni all'esterno si raccomanda la scelta di apparecchi appositamente progettati e predisposti.



Prima di allacciare la caldaia far effettuare da personale professionalmente qualificato:

- a) Un lavaggio accurato di tutte le tubazioni dell'impianto per rimuovere eventuali residui o impurità che potrebbero compromettere il buon funzionamento della caldaia;
- b) Il controllo che il camino/canna fumaria abbia un tiraggio adeguato, non presenti strozzature, e che non siano inseriti scarichi di altri apparecchi, salvo che la canna fumaria non sia realizzata per servire più utenze secondo le specifiche norme e prescrizioni vigenti. Solo dopo questo controllo può essere montato il raccordo tra caldaia e camino/canna fumaria;


**ATTENZIONE!**

L'apparecchio deve essere installato da un tecnico qualificato in possesso dei requisiti tecnico-professionali secondo la legge 46/90 che, sotto la propria responsabilità, garantisca il rispetto delle norme secondo le regole della buona tecnica.



La caldaia deve essere allacciata ad un impianto di riscaldamento e/o ad una rete di produzione di acqua calda sanitaria, compatibilmente alle sue prestazioni ed alla sua potenza.

### 3.2 - NORME PER L'INSTALLAZIONE

La **AIREX MODUL** è una caldaia prevista per funzionamento a legna.

Deve essere installata secondo quanto indicato dalle norme di seguito riportate:

D.M. 1 dicembre 1975.

Norme di sicurezza per apparecchi contenenti liquidi caldi sotto pressione.

CAMPO DI APPLICAZIONE: potenzialità termica superiore a 35 kW (30.000 kcal/h).

D.L. N° 93 del 25 febbraio 2000.

Attuazione della direttiva 97/23/CE (P.E.D.) in materia di attrezzature a pressione.

CAMPO DI APPLICAZIONE: apparecchi alimentati a combustibili liquidi (nafta, gasolio, olio combustibile) e solidi.

Norma UNI 10412 del dicembre 1994.

Impianti di riscaldamento ad acqua calda. Prescrizioni di sicurezza.

CAMPO DI APPLICAZIONE: potenzialità termica superiore a 35 kW (30.000 kcal/h).

LEGGE 5 marzo 1990 N° 46 e relativo regolamento applicativo D.P.R. 447 del 6 dicembre 1991 (e successive modificazioni).

Norme per la sicurezza degli impianti

CAMPO DI APPLICAZIONE: senza limiti di potenzialità termica.

Norma UNI 10847 del marzo 2000.

Impianti fumari singoli per generatori alimentati con combustibili solidi e liquidi. Manutenzione e controllo. Linee guida e procedure.

CAMPO DI APPLICAZIONE: impianti alimentati con combustibili solidi e liquidi.

LEGGE 9 gennaio 1991 N°10 e relativo regolamento applicativo D.P.R. 412 del 26 agosto 1993 (e successive modificazioni), D.P.R. n°551 del 21.12.1999.

Regolamento recante modifiche al D.P.R. n° 412 in materia di progettazione, installazione, esercizio e manutenzione degli impianti termici degli edifici, ai fini del contenimento dei consumi di energia.

CAMPO DI APPLICAZIONE: senza limiti di potenzialità termica.

Legge n°186 del 01.03.1968

Norma di installazione CEI 64-8 / II ed.

Impianti elettrici utilizzatori a tensione nominale non superiore a 1000 V in corrente alternata e a 1500 V in corrente continua.

Norma di installazione CEI 64-8 / I ed.

Impianti elettrici utilizzatori negli edifici a destinazione residenziale e similari.

LEGGE 13 luglio 1966 N°615 e relativo regolamento applicativo D.P.R. 1391 del 22 dicembre 1970 (e successive modificazioni).

Provvedimenti contro l'inquinamento atmosferico (impianti alimentati con combustibili solidi e liquidi).

CAMPO DI APPLICAZIONE: potenzialità termica superiore a 35 kW.

### 3.3 - IMBALLO

La caldaia **AIREX MODUL** viene consegnata smantellata: il mantello, il ventilatore, il pannello strumenti, le maniglie e gli accessori per la pulizia vengono spediti separatamente in scatole (fig. 8).



Dopo aver tolto ogni imballaggio, assicurarsi che la fornitura sia completa e non danneggiata. In caso di dubbio non utilizzare l'apparecchio e rivolgersi al fornitore.



Gli elementi dell'imballo (scatole di cartone, reggette, sacchetti di plastica, etc.) **non devono essere lasciati alla portata dei bambini in quanto potenziali fonti di pericolo.**

La **Unical** declina ogni responsabilità nel caso di danni procurati a persone, animali o cose subentranti in seguito a mancata osservanza di quanto sopra esposto.

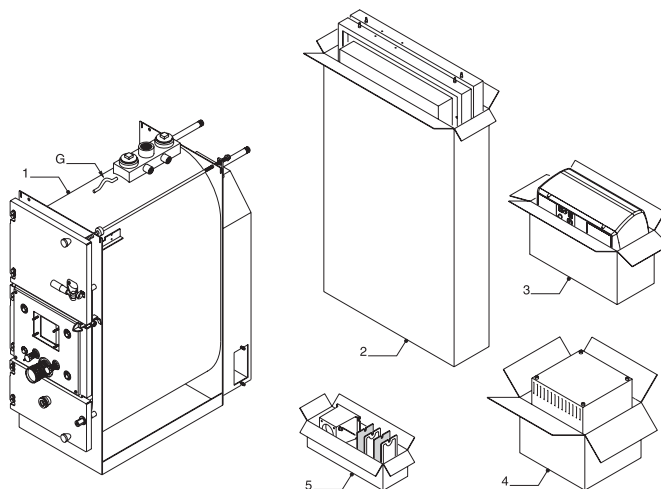


fig. 8

Descrizione colli:

1. *Corpo caldaia*
2. *Imballo contenente mantello ed isolamento caldaia*
3. *Imballo contenente il pannello portastrumenti*
4. *Imballo contenente il ventilatore aspirazione fumi*
5. *Imballo contenente: collettore ingresso arie, coperchi ispezione camera fumo, maniglie, viterie varie, accessori pulizia. Questo imballo viene spedito all'interno del magazzino legna (porta superiore).*

Nella busta documenti, inserita nel magazzino legna, sono contenuti:

- Certificato di prova idraulica (> 35kW)
- Libretto di impianto (< 35kW) o di centrale (> 35kW)
- Libretto istruzioni d'uso per l'utente (< 35kW) o per il responsabile dell'impianto (> 35kW)
- Libretto istruzioni per l'installatore e il manutentore
- Garanzia
- Targhetta adesiva dati tecnici
- Targhetta adesiva norme ventilazione locali (< 35kW)



**In caso di stoccaggio della caldaia per tempi prolungati, si consiglia di proteggere il tutto in modo adeguato.**

### 3.4 - TRASPORTO

Per facilitare il trasporto, il carico e lo scarico della caldaia, sono previsti, sulla parte superiore della stessa, idonei ganci "G" (fig. 8) per il sollevamento.

### 3.5 - MONTAGGIO

La caldaia **AIREX MODUL** non differisce da una normale caldaia a combustibile solido; non esistono pertanto norme di installazione particolari che non siano le disposizioni di sicurezza previste dalle vigenti normative.

Il locale dovrà risultare aerato da aperture aventi una superficie totale minima non inferiore a 0,5 m<sup>2</sup>.

Per agevolare la pulizia del circuito fumo, di fronte alla caldaia dovrà essere lasciato uno spazio libero non inferiore alla lunghezza della caldaia e si dovrà almeno verificare che le porte possano aprirsi di 90° senza incontrare ostacoli.

La caldaia potrà essere appoggiata direttamente sul pavimento, perché dotata di telaio autoportante. Tuttavia, nel caso di centrali molto umide, è preferibile prevedere uno zoccolo in cemento.

Ad installazione avvenuta la caldaia dovrà risultare orizzontale e ben stabile onde ridurre le eventuali vibrazioni e la rumorosità. Dietro alla caldaia si dovrà comunque lasciare uno spazio libero, tale da permettere l'apertura e la manutenzione del ventilatore.

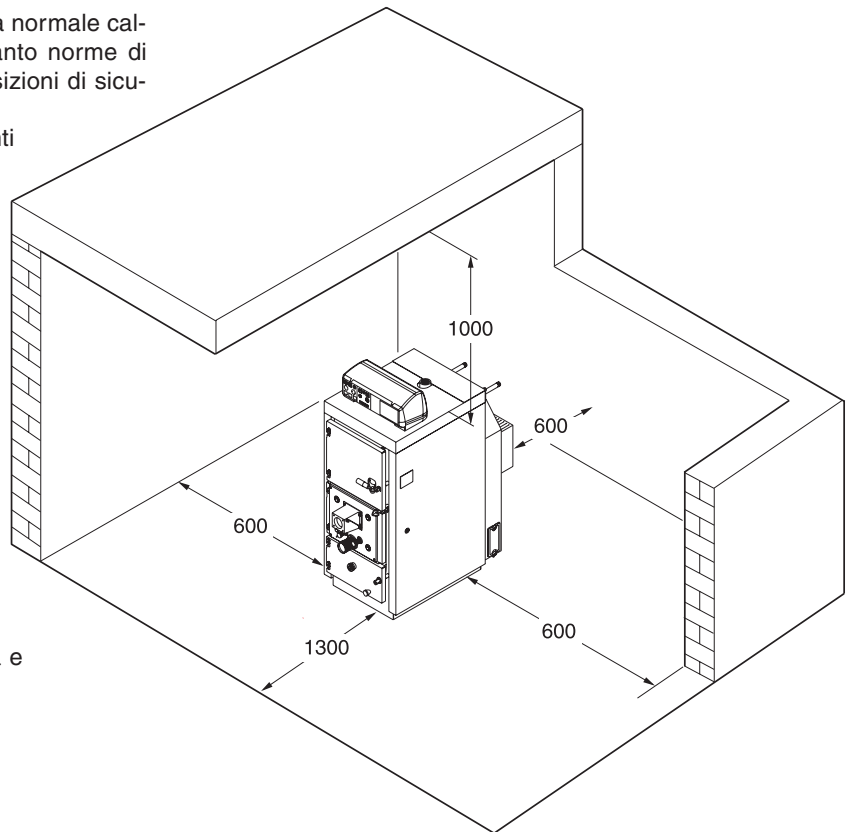


fig. 9

### POSIZIONAMENTO IN CENTRALE TERMICA

N.B.: Le distanze minime indicate a lato sono vincolanti solo per gruppi termici aventi potenzialità superiore a 35 kW.

### 3.6 - ALLACCIAMENTO CALDAIA ALL'IMPIANTO



**Attenzione!**  
Fare attenzione ad eseguire un collegamento delle tubazioni privo di punti di tensione meccanici per evitare il pericolo di perdite!

La mandata e il ritorno del riscaldamento devono essere allacciati alla caldaia ai rispettivi raccordi come indicato a pagina 7.

Per il dimensionamento dei tubi del circuito di riscaldamento è necessario tenere conto delle perdite di carico indotte dai radiatori, dalle eventuali valvole termostatiche, dalle valvole di arresto dei radiatori e dalla configurazione propria dell'impianto. Il tracciato dei tubi dovrà essere concepito prendendo ogni precauzione necessaria per evitare le sacche d'aria e per facilitare il degasaggio continuo dell'impianto.



Assicurarsi che le tubazioni dell'impianto idrico e di riscaldamento non siano usate come prese di terra dell'impianto elettrico o telefonico. Non sono assolutamente idonee a questo uso. Potrebbero verificarsi in breve tempo gravi danni alle tubazioni, alla caldaia ed ai radiatori.

## 3.7 - COLLEGAMENTO A SCARICO DELLO SCAMBIATORE DI SICUREZZA



I generatori termici a combustibile solido devono essere installati con le sicurezze previste dalle vigenti leggi in materia. A tale scopo le caldaie AIREX MODUL sono munite di uno scambiatore di sicurezza.

Su questo scambiatore di sicurezza, **dovrà** essere montata a cura dell'installatore, una **valvola di scarico termico**, il cui bulbo di comando dovrà essere inserito nell'apposita guaina posta sulla parte posteriore della caldaia AIREX MODUL. L'ingresso o l'uscita possono essere invertiti tra di loro. Si consiglia comunque di montare la valvola sull'ingresso dell'acqua fredda.

Prevedere, in corrispondenza dell'uscita dello scambiatore, un tubo di scolo con imbuto ed un sifone che conducano ad uno scarico adeguato. Lo scarico deve essere controllabile a vista.



**Attenzione !**  
In assenza di tale precauzione, un eventuale intervento della valvola di scarico termico può causare danni a persone, animali e cose, nei confronti dei quali il costruttore non può essere considerato responsabile.

## 3.8 - POMPA DI RICIRCOLO

Per il corretto funzionamento del generatore è necessario installare una pompa di circolazione in caldaia. La pompa di ricircolo in caldaia, fornita in kit optional in due allestimenti, base o per gestione serbatoio di accumulo, dovrà essere collegata come indicato in fig. 18 e 19. La sua mancata installazione, oltre a limitare la durata di vita della caldaia, invaliderà la garanzia.

### ATTENZIONE !

La durezza dell'acqua di alimentazione condiziona la durata della vita della caldaia.

In funzione della durezza dell'acqua di alimentazione deve essere valutata l'opportunità di installare adeguate apparecchiature ad uso domestico di dosaggio di prodotti a purezza alimentare impiegabili per il trattamento di acque potabili conformi al DM n° 443 del 21/12/90.



Con acque di alimentazione aventi durezza superiore a 15°f è sempre consigliabile il trattamento dell'acqua.

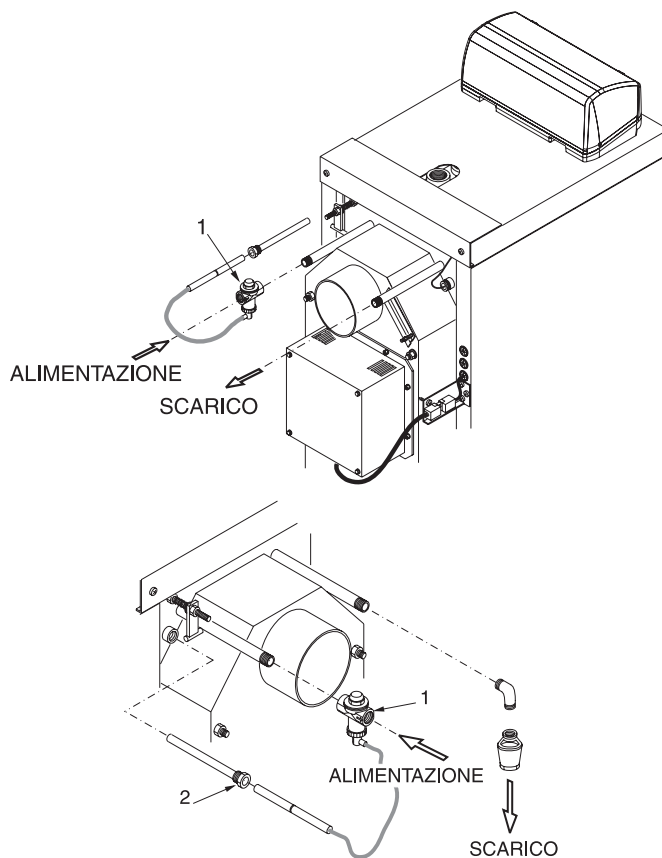


fig. 10

## Istruzioni per l'installazione

### 3.9 -ISTRUZIONI DI MONTAGGIO

#### Montaggio del ventilatore

Fissare il ventilatore alla camera fumo.



#### IMPORTANTE!

In occasione del montaggio del ventilatore occorre verificare la perfetta tenuta della guarnizione sulla camera fumo, in caso contrario, si provocherebbe

la deformazione della stessa parete con conseguente grave danneggiamento della girante e/o del motore ventilatore.

Questo inconveniente è tanto più rapido quanto più è frequente l'apertura della porta di caricamento legna.

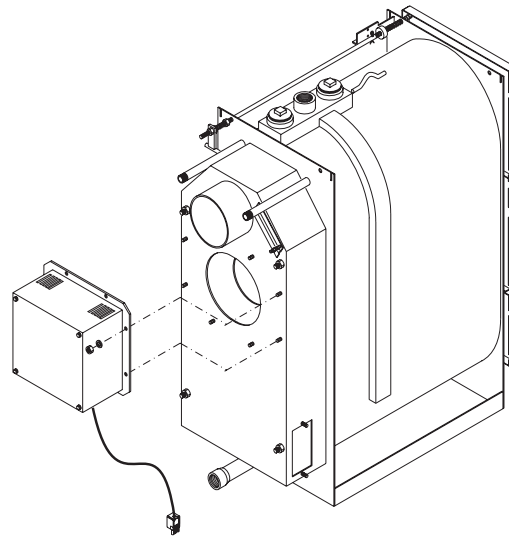


fig. 11

#### Montaggio isolamento e mantello

A) Dettaglio "A": montare la maniglia apertura/chiusura porta anteriore (pos.1).

B) Dettaglio "B": montare il collettore arie pos. 2.

Verificare che il clapé di passaggio aria interno al collettore, non sia bloccato, agendo manualmente sulla leva esterna al collettore aria.

La regolazione del tiraggio aria primaria e secondaria è descritta a pag. 56.

C) Dettaglio "C": montare bullone e dado su porta inferiore ed avvitare il pomello (pos. 3, 4 e 5).

D) Dettaglio "D": montare le portine ispezione camera fumo.

E) Montare l'isolamento del corpo eseguendo un adeguato taglio in prossimità del collettore superiore.

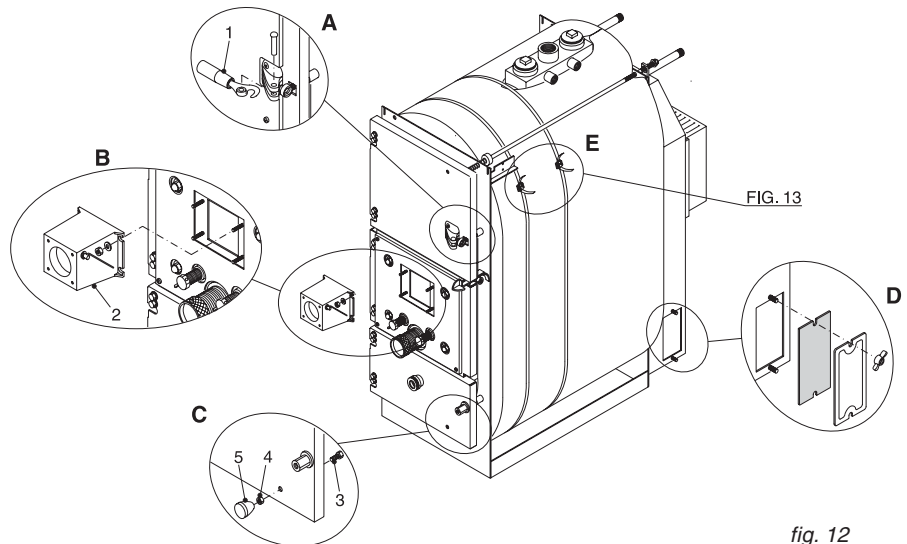


fig. 12

- Avvolgere sulla lana la reggia in plastica ed infilare un capo della stessa nell'asola di bloccaggio come indicato nel part. 1.

- Tenendo ferma l'estremità della reggia già infilata, procedere con l'altra estremità ripiegando verso l'interno il piolino in plastica come indicato nel part. 2.

- Tendere le due estremità della reggia (come indicato nei part. 3 e 4) sino a che questa risulti in aderenza a tutta la lana minerale che riveste il corpo caldaia.

**Si raccomanda di non tendere troppo la reggia, un inutile schiacciamento della lana minerale, provocherebbe un isolamento non omogeneo.**

Nel caso di manutenzioni, è possibile smontare la reggia agendo sulle asole di bloccaggio.

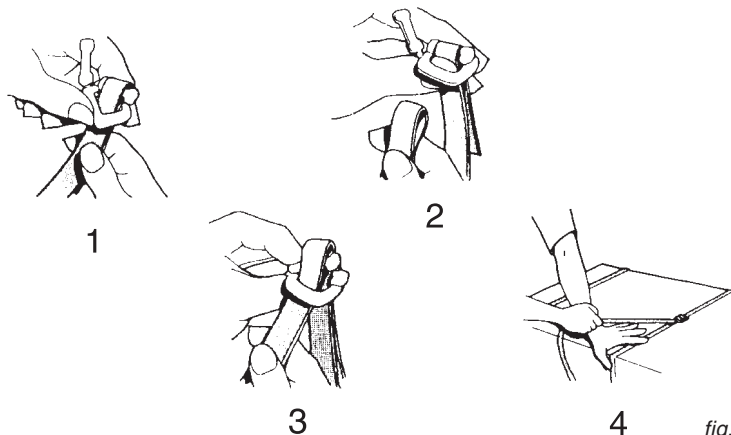


fig. 13



- A) Posizionare i pannelli laterali sul corpo caldaia.  
Per determinare quale dei due fianchi sia il destro o il sinistro, fare riferimento ai passacavi laterali: devono essere verso il davanti della caldaia.
- B) Far passare i cavi elettrici (linea, pompe) nei fori del pannello laterale attraverso il quale si vogliono far uscire.
- C) Fissare sul coperchio mantello il pannello comandi con i dadi ad alette.
- D) Aprire il pannello strumenti agendo con un giraviti sulle due viti laterali.  
Aprire il coperchio sollevandolo posteriormente e facendolo ruotare in avanti.  
Inserire tutti i capillari dei termostati srotolandoli con cura, i cavi delle sonde, il cavo di collegamento del ventilatore (in uscita), il cavo del microinterruttore apertura porta (in uscita) ed il cavo di collegamento alla linea di alimentazione (in entrata) attraverso le due asole rettangolari sul basamento del pannello comandi.
- E) Appoggiare il coperchio mantello (completo del pannello strumenti) sui due fianchi del mantello già montati.
- F) Fissare il microinterruttore (pos. 4) alla relativa staffa di supporto e verificarne il funzionamento aprendo e chiudendo la porta superiore di caricamento legna. Eventualmente regolare la posizione del riscontro e fissarlo con l'apposito grano.

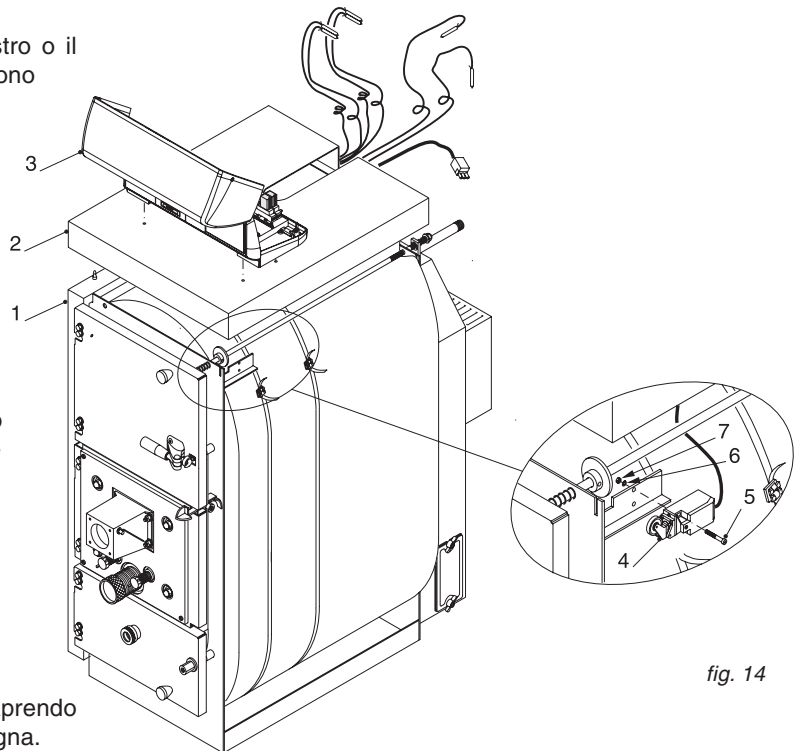


fig. 14

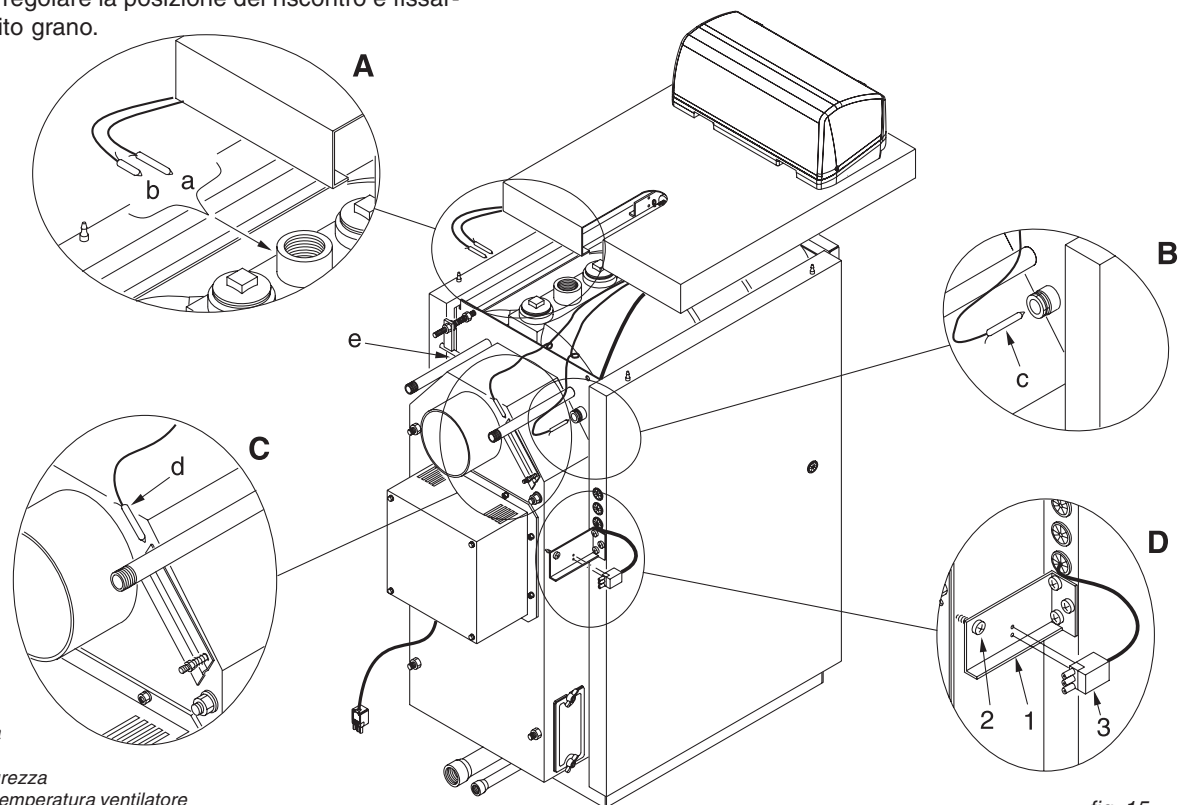


fig. 15

- a. Sonda di mandata  
b. Termometro  
c. Termostato di sicurezza  
d. Termostato sovratemperatura ventilatore  
e. Pozzetto sonda scarico termico

I bulbi dei termostati sono individuabili dai cartellini adesivi fissati sui rispettivi capillari; pertanto, in fase di eventuale manutenzione, prestare cura affinché i cartellini non vengano strappati.

- A) Collocare la sonda di mandata (a) ed il bulbo del termometro (b) nei pozzetti sul collettore di mandata.
- B) Inserire il bulbo del termostato di sicurezza (c) nella rispettiva sede.
- C) Sollevare il lamierino con un giravite ed inserire nella appo-

sita scanalatura il bulbo del termostato fumi (d).

- D) Fissare la staffa di supporto della presa ventilatore pos. 1 al fianco sinistro del mantello per mezzo delle 3 viti autofilettanti fornite a corredo ed avvitare la vite pos. 2 contro la camera fumi.

Montare sulla staffa la presa del ventilatore pos. 3.

**Prestare attenzione che i cavi elettrici non vengano a contatto con la camera fumo. In fase di funzionamento, questa raggiunge temperature elevate.**

## Istruzioni per l'installazione

- A) Fissare sul coperchio mantello il profilo di rinforzo pos. 1 per mezzo delle due viti autofilettanti pos. 2.
- B) Collegare la spina del ventilatore alla presa (part. 3).
- C) Eseguire i collegamenti elettrici dei carichi e della linea come da schemi riportati al capitolo 3.16.  
Chiudere il pannello strumenti.

**Prestare attenzione che i cavi elettrici non vengano a contatto con la camera fumo.**

**In fase di funzionamento, questa raggiunge temperature elevate.**

- D) Fissare la targhetta DATI TECNICI caldaia al fianco destro mantello dopo aver pulito e sgrassato con un adeguato solvente la zona interessata.  
Rimuovere il supporto dalla targhetta ed applicarla facendola aderire perfettamente con l'ausilio di una spatola in plastica.  
Non rimuovere la targhetta perché se ne comprometterebbe l'adesività.

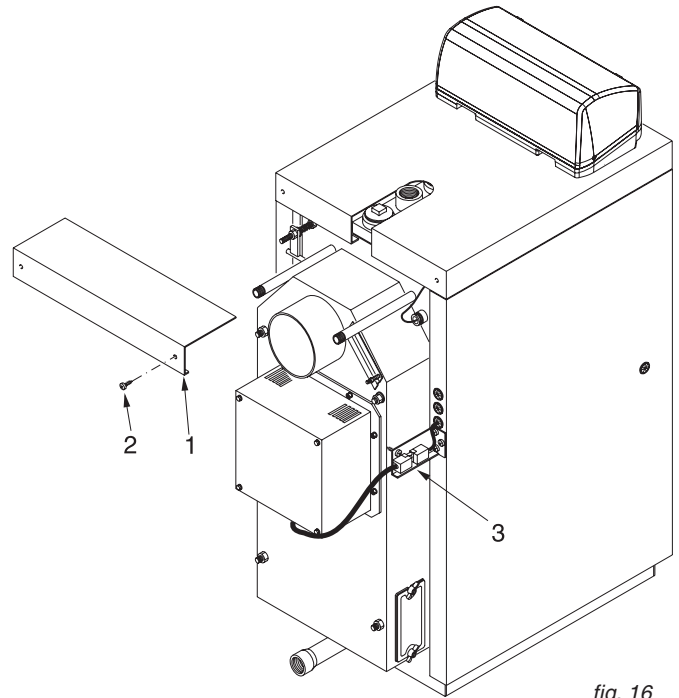


fig. 16

**I generatori termici a combustibile solido devono essere installati con le sicurezze previste dalle vigenti leggi in materia.**

**A tale scopo le caldaie AIREX MODUL sono munite di uno scambiatore di sicurezza.**

**Vedi anche cap. 3.7.**

- A) Collegare la valvola di scarico termico (pos. 1) ed inserire la sonda nel relativo pozzetto (pos. 2).  
La valvola di scarico termico può essere montata indifferentemente a destra o a sinistra.  
Si consiglia di convogliare lo scarico.  
Si ricorda che per le caldaie a combustibili solidi, data l'inerzia termica del combustibile, l'installazione della valvola di scarico termico è obbligatoria.

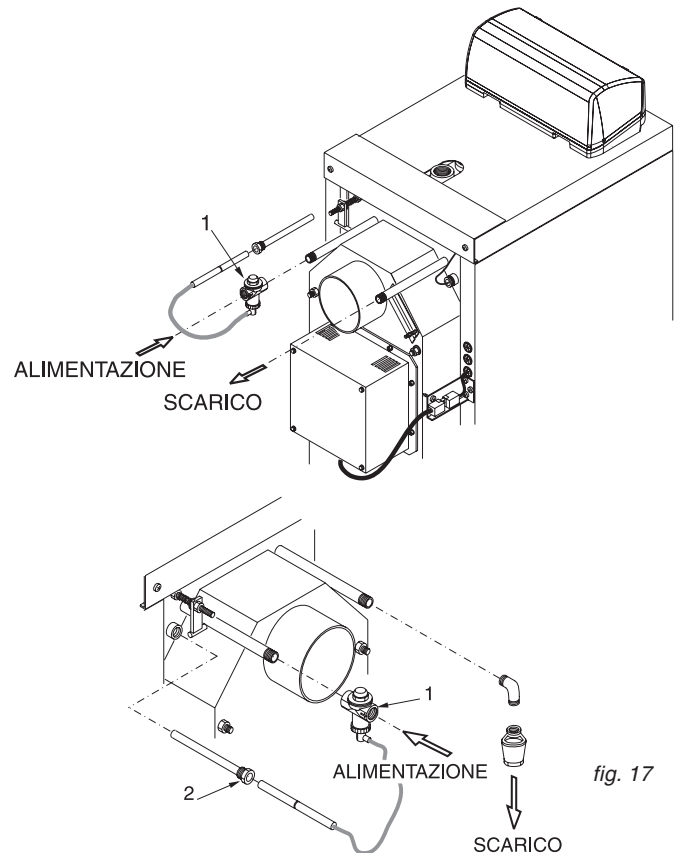


fig. 17

Per il corretto funzionamento delle caldaie AIREX MODUL è **necessario** prevedere una pompa di ricircolo per evitare ritorni a bassa temperatura che potrebbero compromettere la durata della caldaia.

La UNICAL, per favorire i propri clienti, ha messo perciò a punto un kit idraulico di ricircolo che ottimizza la funzione del ricircolo acqua in caldaia.

Questo kit è fornito come optional ed è reperibile citando il codice di ordinazione relativo al modello della propria caldaia.

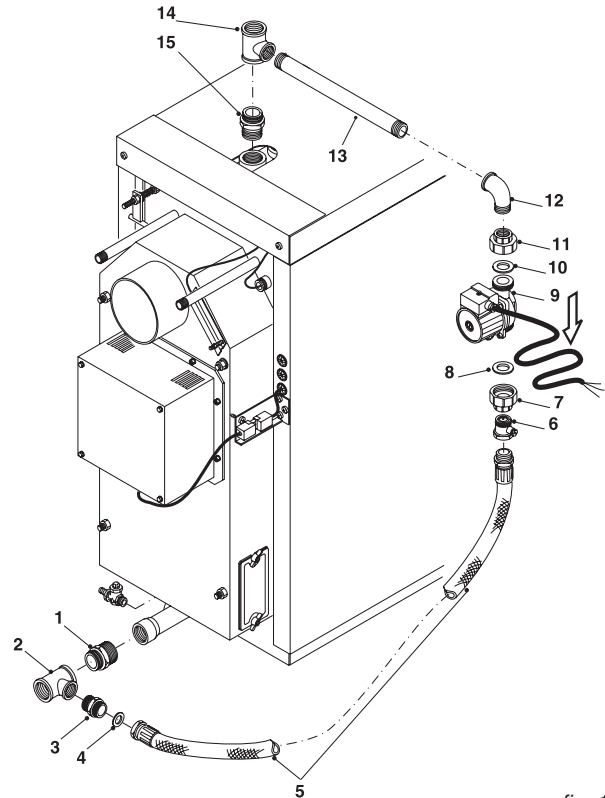


fig. 18

### KIT RICIRCOLO PER FUNZIONAMENTO CON SERBATOIO DI ACCUMULO

Per il corretto funzionamento delle caldaie AIREX MODUL nel caso in cui si esegua un impianto idraulico con serbatoio di accumulo, è indispensabile installare la sonda di ritorno (Tr) come indicato negli schemi di fig. 28, 30, 32, 34 e 36.

La UNICAL, per favorire i propri clienti, ha messo perciò a punto un "KIT RICIRCOLO PER FUNZIONAMENTO CON SERBATOIO DI ACCUMULO".

Questo kit è fornito come optional ed è reperibile citando il codice di ordinazione relativo al modello della propria caldaia. La sonda di ritorno (Tr) deve essere inserita nel pozzetto pos. 26 posto sul ritorno dell'impianto.

Per il collegamento elettrico della sonda di ritorno (Tr) e per le problematiche ad essa inerenti, vedere il capitolo 3.18.7 (pag. 48) "Installazione sonda di ritorno".

**Nota:** La funzione "MAXP" (pompa scarico termico) dovrà essere affidata alla pompa "MKP" (pompa impianto) (vedere il capitolo 3.16 "Schema di collegamento carichi e sonde"); **si dovrà quindi, eseguire il ponte 30 - 38.**

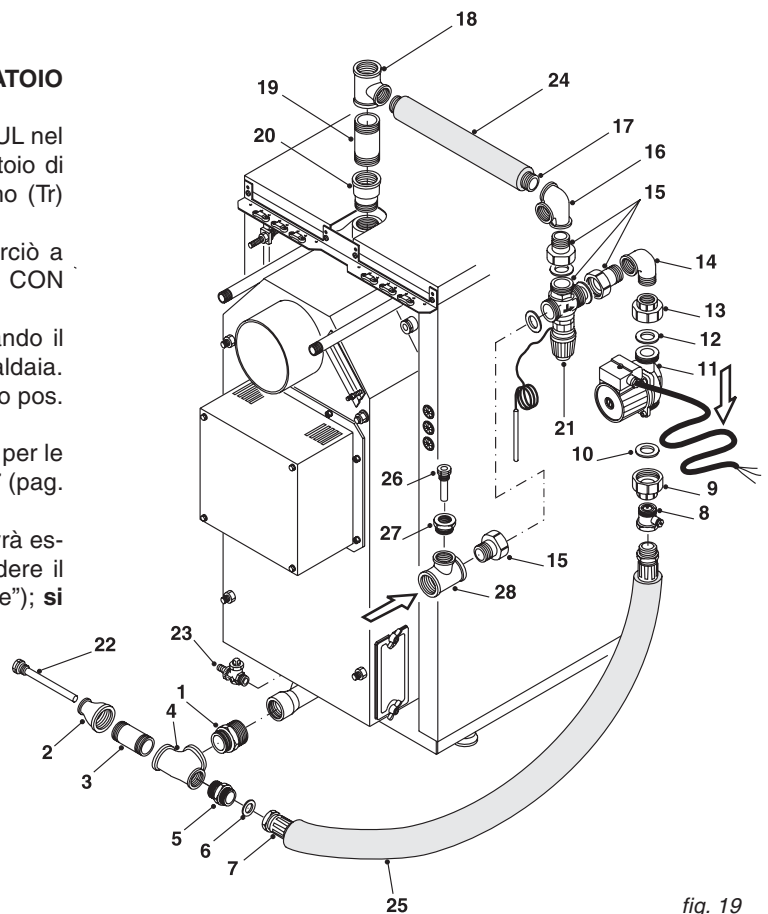


fig. 19

## Istruzioni per l'installazione

### 3.10 - SCHEMI DI COLLEGAMENTO IDRAULICI ED ELETTRICI SENZA SERBATOIO DI ACCUMULO

#### Premessa!

Gli schemi sotto riportati sono schemi di principio e sono passibili di personalizzazione. Per esigenze particolari, Vi preghiamo di contattare il nostro Servizio Post Vendita.

**Produzione di acqua per impianto di riscaldamento con regolazione della temperatura sull'impianto tramite valvola miscelatrice a comando manuale.**

Il pannello strumenti della caldaia AIREX MODUL gestisce in automatico lo spegnimento del ventilatore e della pompa di ricircolo, qualora la temperatura in caldaia (trascorsi 30 minuti dalla chiusura della porta superiore di caricamento, per la accensione della caldaia stessa), non raggiunga i 65°C (**temperatura minima**).

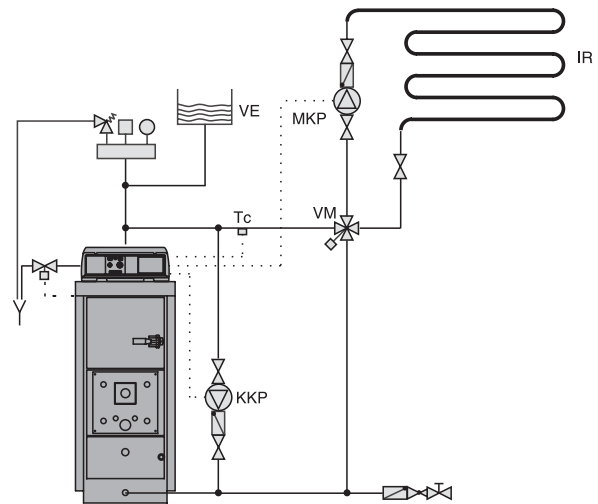
Il pannello (ed il ciclo) potrà essere resettato solo previo apertura della porta superiore per una nuova accensione, oppure tramite lo spegnimento e la riaccensione dell'interruttore generale pos. 11.

La stessa logica di funzionamento del pannello strumenti, fermerà ventilatore e pompa di ricircolo a fine carica legna.

La pompa impianto funzionerà solamente dopo il superamento della temperatura minima in caldaia di 65°C.

Al raggiungimento della soglia inferiore di 65°C (in diminuzione), la pompa impianto si spegnerà.

L'inerzia della caldaia a legna verrà scaricata sempre sull'impianto.



CALDAIA A LEGNA

fig. 20

La **sonda di mandata (Tc)** deve essere sempre installata nel pozzetto sulla caldaia (**vedi fig. 15**).

#### Legenda:

- Tc = sonda temperatura di mandata
- KKP = pompa di ricircolo (la sua mancata installazione comporta l'annullamento della garanzia)
- VM = valvola miscelatrice di zona (la sua mancata e corretta gestione comporta l'annullamento della garanzia)
- MKP = pompa impianto di riscaldamento
- VE = vaso di espansione aperto
- IR = distribuzione dell'impianto di riscaldamento
- TKS = microinterruttore apertura porta
- TA = termostato ambiente

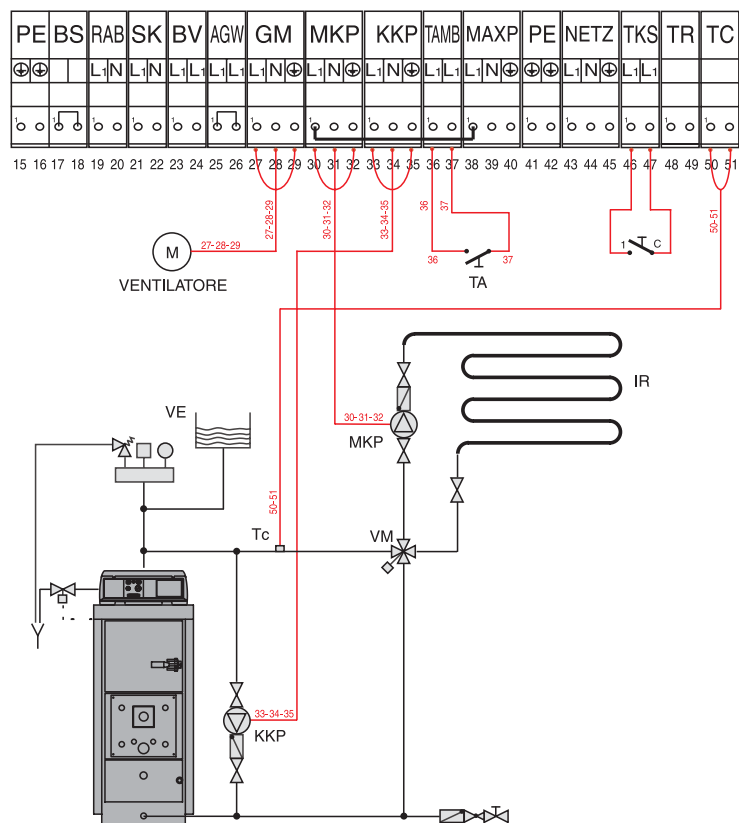


fig. 21

**Produzione di acqua per impianto di riscaldamento con regolazione della temperatura sull'impianto tramite valvola miscelatrice a comando manuale.**

**Produzione di acqua calda sanitaria con bollitore a serpentino o scambiatore a piastre con impianto separato e pompa di carico dedicata.**

Il pannello strumenti della caldaia AIREX MODUL gestisce in automatico lo spegnimento del ventilatore e della pompa di ricircolo, qualora la temperatura in caldaia (trascorsi 30 minuti dalla chiusura della porta superiore di caricamento, per la accensione della caldaia stessa), non raggiunga i 65°C (**temperatura minima**).

Il pannello (ed il ciclo) potrà essere resettato solo previo apertura della porta superiore per una nuova accensione, oppure tramite lo spegnimento e la riaccensione dell'interruttore generale pos. 11.

La logica di funzionamento del pannello strumenti AIREX MODUL, fermerà ventilatore e pompa di ricircolo a fine carica legna.

La pompa impianto funzionerà solamente dopo il superamento della temperatura minima in caldaia di 65°C.

Al raggiungimento della soglia inferiore di 65° in diminuzione), la pompa impianto si spegnerà.

La pompa di carico del bollitore a.c.s. lavorerà in priorità rispetto alla pompa impianto.

L'inerzia della caldaia a legna verrà scaricata sempre sull'impianto.

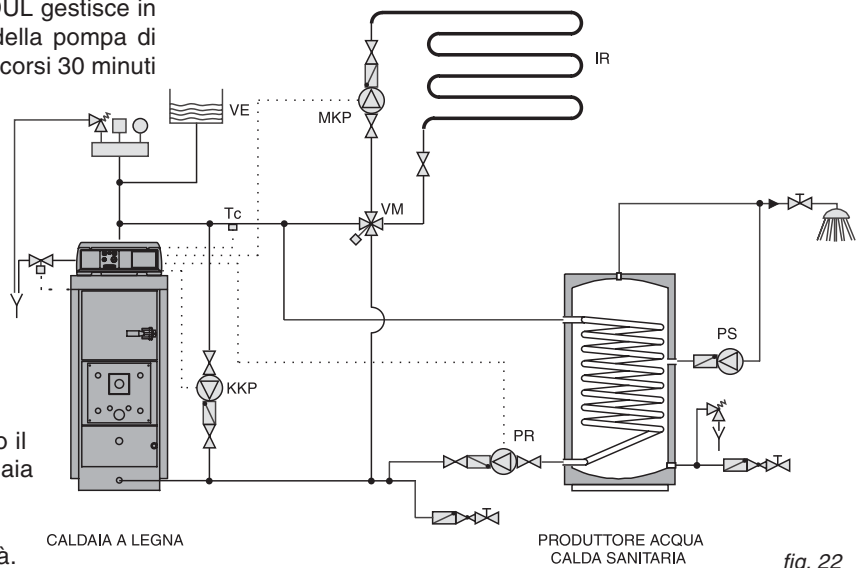


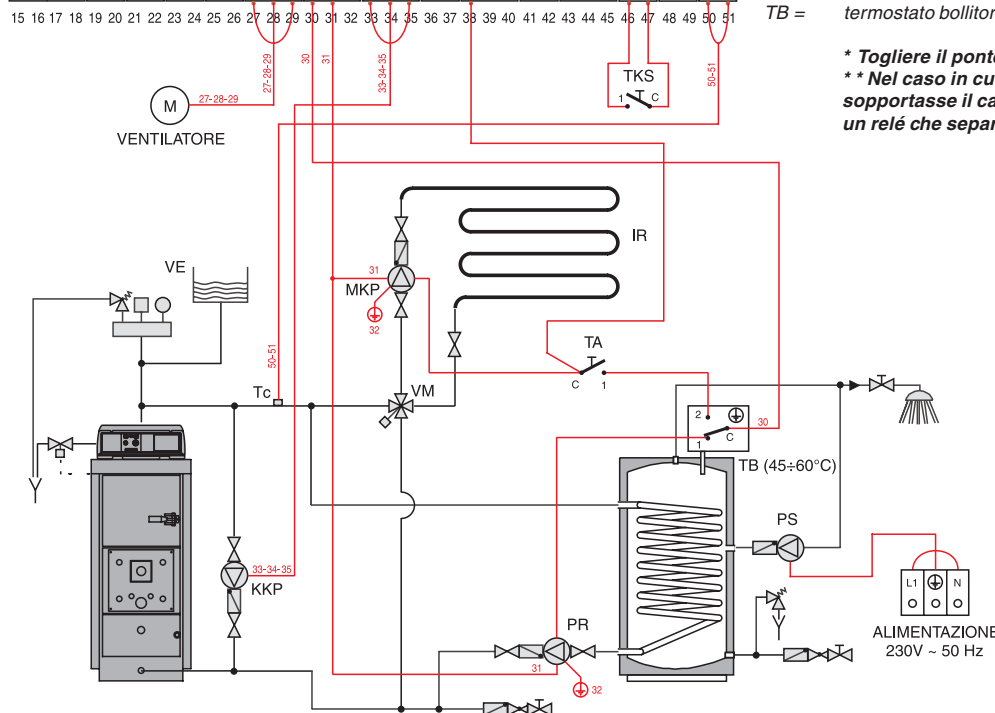
fig. 22

La sonda di mandata (Tc) deve essere sempre installata nel pozzetto sulla caldaia (vedi fig. 15).

### Legenda:

- Tc = sonda temperatura di mandata della caldaia a legna
- KKP = pompa di ricircolo (la sua mancata installazione comporta l'annullamento della garanzia)
- VM = valvola miscelatrice di zona (la sua mancata e corretta gestione comporta l'annullamento della garanzia)
- MKP = pompa impianto di riscaldamento
- VE = vaso di espansione aperto
- IR = distribuzione dell'impianto di riscaldamento
- PS = pompa di ricircolo acqua sanitaria (comandata da termostato sulla mandata impianto sanitario)
- PR = pompa di carico produttore acqua calda sanitaria
- TKS = microinterruttore apertura porta
- TA = termostato ambiente
- TB = termostato bollitore

|    |    |     |    |    |     |    |     |     |      |      |    |      |     |    |    |   |
|----|----|-----|----|----|-----|----|-----|-----|------|------|----|------|-----|----|----|---|
| PE | BS | RAB | SK | BV | AGW | GM | MKP | KKP | TAMB | MAXP | PE | NETZ | TKS | TR | TC |   |
| ⊕  | ⊕  | L   | N  | L  | N   | L  | L   | L   | L    | L    | L  | ⊕    | ⊕   | L  | L  | L |
| ⊕  | ⊕  | ⊕   | ⊕  | ⊕  | ⊕   | ⊕  | ⊕   | ⊕   | ⊕    | ⊕    | ⊕  | ⊕    | ⊕   | ⊕  | ⊕  | ⊕ |



\* Togliere il ponte 30 - 38 sulla scheda.  
 \*\* Nel caso in cui il termostato ambiente (TA) non sopportasse il carico della pompa MKP, prevedere un relé che separi il termostato ambiente dal carico.

fig. 23

## Istruzioni per l'installazione

Produzione di acqua per impianto di riscaldamento con regolazione della temperatura sull'impianto tramite valvola miscelatrice motorizzata.

Produzione di acqua calda sanitaria con bollitore a serpentino o scambiatore a piastre con impianto separato e pompa di carico dedicata.

Le due caldaie sono collegate in serie con la caldaia a legna collegata "nel ritorno" della caldaia a gasolio.

Non necessita di valvola deviatrice, né di pompa di carico ed il bollitore può essere incorporato nella caldaia a gasolio/gas.

Nel periodo estivo la produzione di acqua calda sanitaria potrà essere fornita solo con la caldaia a gasolio/gas.

In ogni caso le caldaie sono attraversate dall'acqua dell'impianto: le perdite passive sono sempre massime.

Il pannello strumenti della caldaia AIREX MODUL gestisce in automatico lo spegnimento del ventilatore e della pompa di ricircolo, qualora la temperatura in caldaia (trascorsi 30 minuti dalla chiusura della porta superiore di caricamento, per la accensione della caldaia stessa), non raggiunga i 65°C (**temperatura minima**).

In questo caso, oppure a fine carica legna, la caldaia di soccorso partirà in automatico, se il selettore sul pannello strumenti pos. 22 è impostato su (0) e l'interruttore bruciatore pos. 23 è attivato (pos. II), contando 30 minuti da quando la caldaia a legna scende sotto 60°C.

La porta della caldaia a legna dovrà essere mantenuta chiusa.

La caldaia a legna, in questo caso, verrà esclusa e sarà possibile ripartire in modalità legna in seguito all'apertura della porta per un nuovo carico di legna.

Lasciando l'interruttore pos. 23 disattivato pos. (0), il bruciatore della caldaia di soccorso, sarà sempre escluso.

Naturalmente, per permettere il funzionamento della caldaia di soccorso, il pannello strumenti di quest'ultima dovrà essere posto sotto tensione.

Il pannello (ed il ciclo) della caldaia AIREX MODUL potrà essere resettato solo previo apertura della porta superiore per

una nuova accensione, oppure tramite lo spegnimento e la riaccensione dell'interruttore generale pos. 11.

La logica di funzionamento del pannello strumenti AIREX MODUL, fermerà ventilatore e pompa di ricircolo a fine carica legna.

La pompa impianto funzionerà solamente dopo il superamento della temperatura minima in caldaia di 65°C.

Al raggiungimento della soglia inferiore di 65°C in diminuzione), la pompa impianto si spegnerà.

La pompa di carico del bollitore a.c.s. lavorerà in priorità rispetto alla pompa impianto.

L'inerzia della caldaia a legna verrà scaricata sempre sull'impianto.

La **sonda di mandata (Tc)** deve essere sempre installata nel pozzetto sulla caldaia (**vedi fig. 15**).

La produzione di a.c.s. sarà gestita in priorità tramite la pompa di carico bollitore (PR) comandata da un termostato in scambio, la pompa di ricircolo dell'impianto sanitario dovrà essere collegata alla rete elettrica indipendentemente dal pannello strumenti della AIREX MODUL.

Durante il periodo estivo si consiglia di produrre l'a.c.s. con la caldaia di soccorso, oppure con la caldaia a legna, seguendo scrupolosamente le indicazioni al cap. 4.11 a pag. 56.

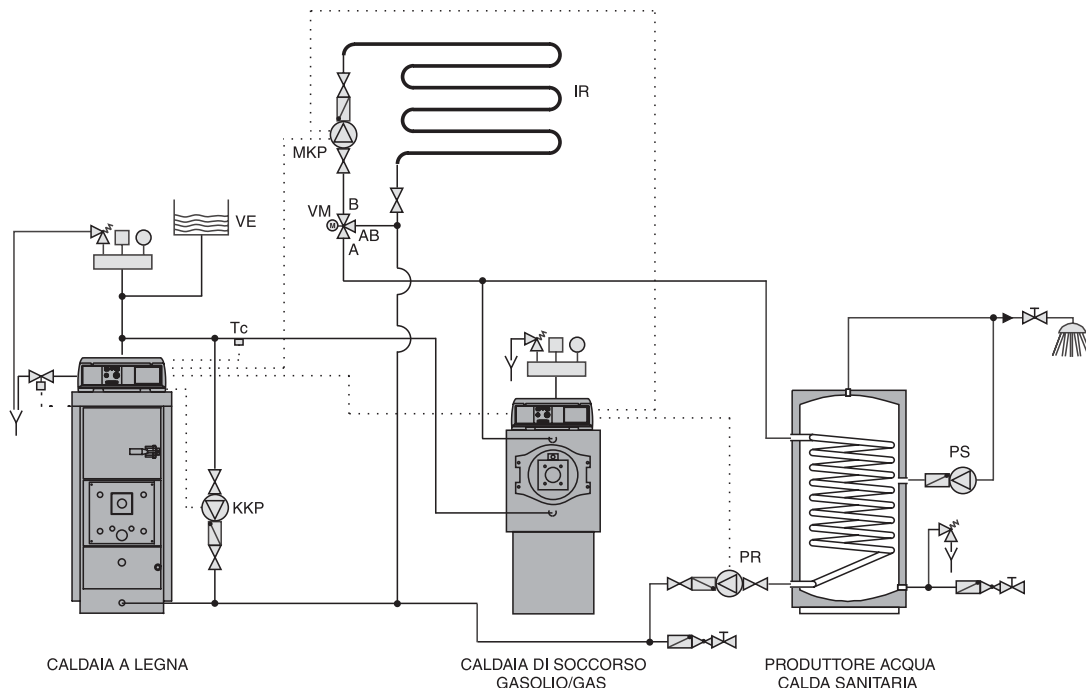


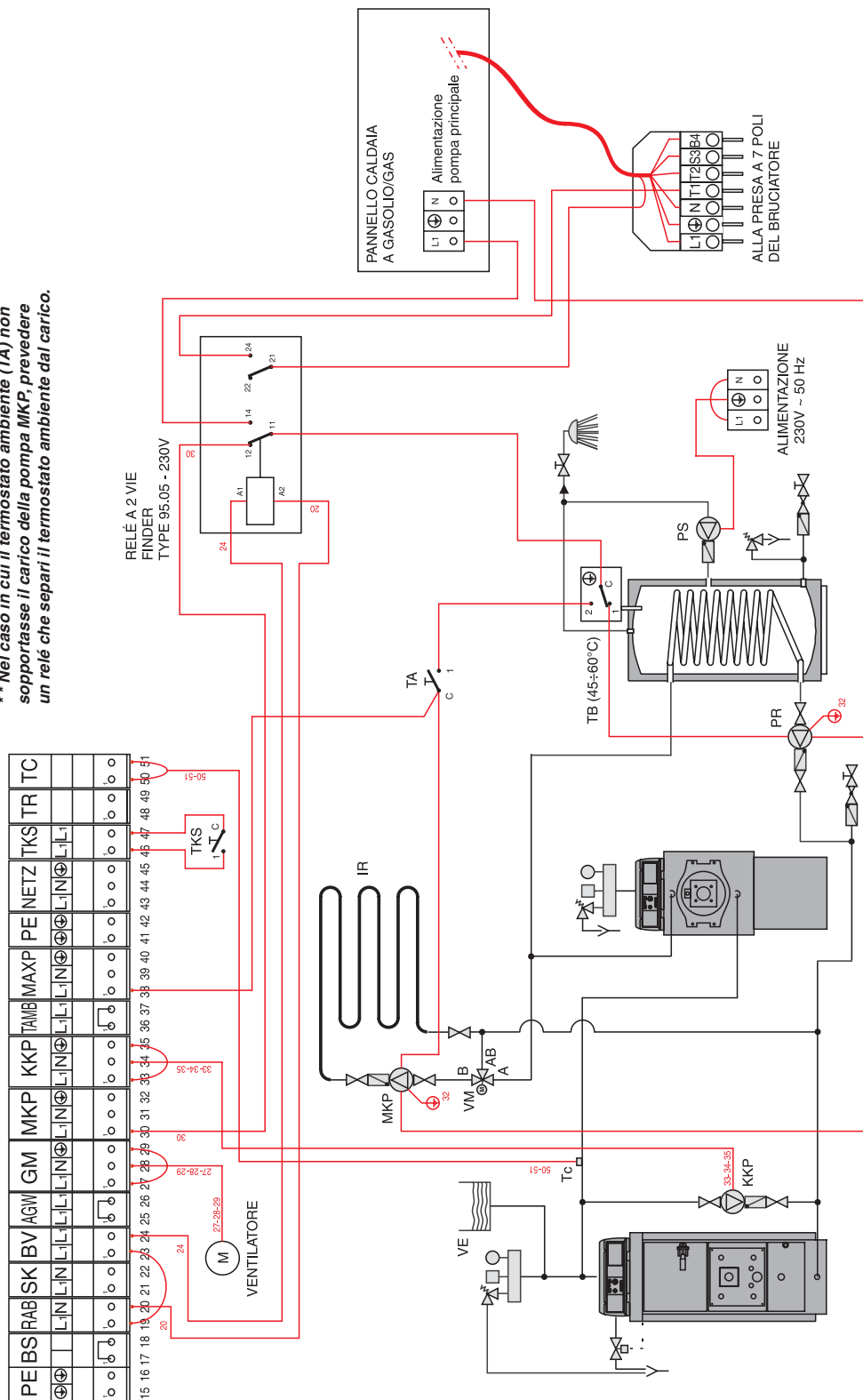
fig. 24

### Legenda:

Tc = sonda temperatura di mandata della caldaia a legna  
 KKP = pompa di ricircolo (la sua mancata installazione comporta l'annullamento della garanzia)  
 VM = valvola miscelatrice di zona (la sua mancata e corretta gestione comporta l'annullamento della garanzia)  
 MKP = pompa impianto di riscaldamento  
 VE = vaso di espansione aperto

IR = distribuzione dell'impianto di riscaldamento  
 PS = pompa di ricircolo acqua sanitaria (comandata dal termostato sulla mandata impianto sanitario)  
 PR = pompa di carico produttore acqua calda sanitaria  
 TKS = microinterruttore apertura porta  
 TA = termostato ambiente  
 TB = termostato bollitore

\* Togliere il ponte 30 - 38 sulla scheda.  
 \*\* Nel caso in cui il termostato ambiente (TA) non sopportasse il carico della pompa MKP, prevedere un relé che separi il termostato ambiente dal carico.



## Istruzioni per l'installazione

Produzione di acqua per impianto di riscaldamento con regolazione della temperatura sull'impianto tramite valvola miscelatrice motorizzata.

Produzione di acqua calda sanitaria con bollitore a serpentino o scambiatore a piastre con impianto separato e pompa di carico dedicata.

Caldaia di soccorso con funzione tampone a fine carica legna o per funzionamento estivo.

Nel periodo estivo la produzione di acqua calda sanitaria potrà essere fornita solo con la caldaia a gasolio/gas.

Le due caldaie sono collegate in parallelo e la valvola deviatrice UV, motorizzata, provvede ad "inserire" nel circuito dell'impianto la caldaia AIREX MODUL o la caldaia gasolio/gas affiancata: in questo circuito la caldaia non predisposta a funzionare non sarà interessata dal flusso d'acqua dell'impianto e quindi le dispersioni passive risulteranno ridotte. Il bollitore dovrà necessariamente essere costituito da un gruppo a parte collegato come da schema.

Il pannello strumenti della caldaia AIREX MODUL gestisce in automatico lo spegnimento del ventilatore e della pompa di ricircolo, qualora la temperatura in caldaia (trascorsi 30 minuti dalla chiusura della porta superiore di caricamento, per la accensione della caldaia stessa), non raggiunga i 65°C (**temperatura minima**).

In questo caso, oppure a fine carica legna, la caldaia di soccorso partirà in automatico, se il selettore sul pannello strumenti pos. 22 è impostato su (0) e l'interruttore bruciatore pos. 23 è attivato (pos. II), contando 30 minuti da quando la caldaia a legna scende sotto 60°C.

La porta della caldaia a legna dovrà essere mantenuta chiusa.

La caldaia a legna, in questo caso, verrà esclusa e sarà possibile ripartire in modalità legna in seguito all'apertura della porta per un nuovo carico di legna.

Lasciando l'interruttore pos. 23 disattivato pos. (0), il bruciatore della caldaia di soccorso, sarà sempre escluso.

Naturalmente, per permettere il funzionamento della caldaia di soccorso, il pannello strumenti di quest'ultima dovrà essere posto sotto tensione.

Il pannello (ed il ciclo) della caldaia AIREX MODUL potrà essere resettato solo previo apertura della porta superiore per una nuova accensione, oppure tramite lo spegnimento e la

riaccensione dell'interruttore generale pos. 11.

La logica di funzionamento del pannello strumenti AIREX MODUL, fermerà ventilatore e pompa di ricircolo a fine carica legna.

La pompa impianto funzionerà solamente dopo il superamento della temperatura minima in caldaia di 65°C.

Al raggiungimento della soglia inferiore di 65°C in diminuzione), la pompa impianto si spegnerà.

La pompa di carico del bollitore a.c.s. lavorerà in priorità rispetto alla pompa impianto.

L'inerzia della caldaia a legna verrà scaricata sempre sull'impianto.

La **valvola deviatrice (UV)**, incanalerà i ritorni verso la caldaia predisposta a funzionare in quel momento riducendo in questo modo le perdite passive.

La **sonda di mandata (Tc)** deve essere sempre installata nel pozzetto sulla caldaia (**vedi fig. 15**).

La produzione di a.c.s. sarà gestita in priorità tramite la pompa di carico bollitore (PR) comandata da un termostato in scambio, la pompa di ricircolo dell'impianto sanitario dovrà essere collegata alla rete elettrica indipendentemente dal pannello strumenti della AIREX MODUL.

Durante il periodo estivo si consiglia di produrre l'a.c.s. con la caldaia di soccorso, oppure con la caldaia a legna, seguendo scrupolosamente le indicazioni al cap. 4.11 a pag. 56.

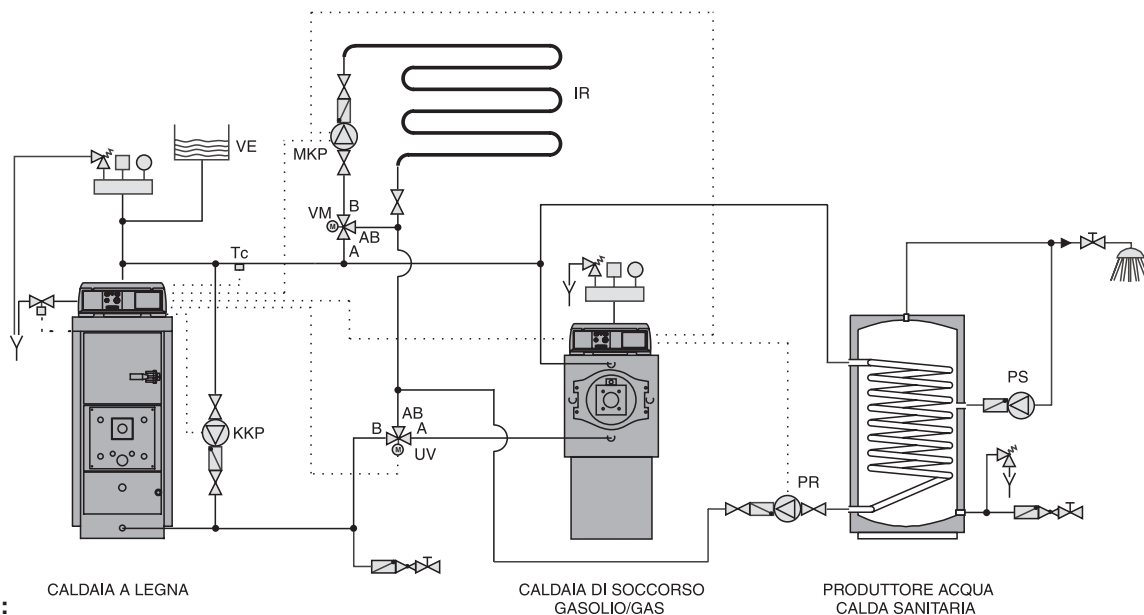


fig. 26

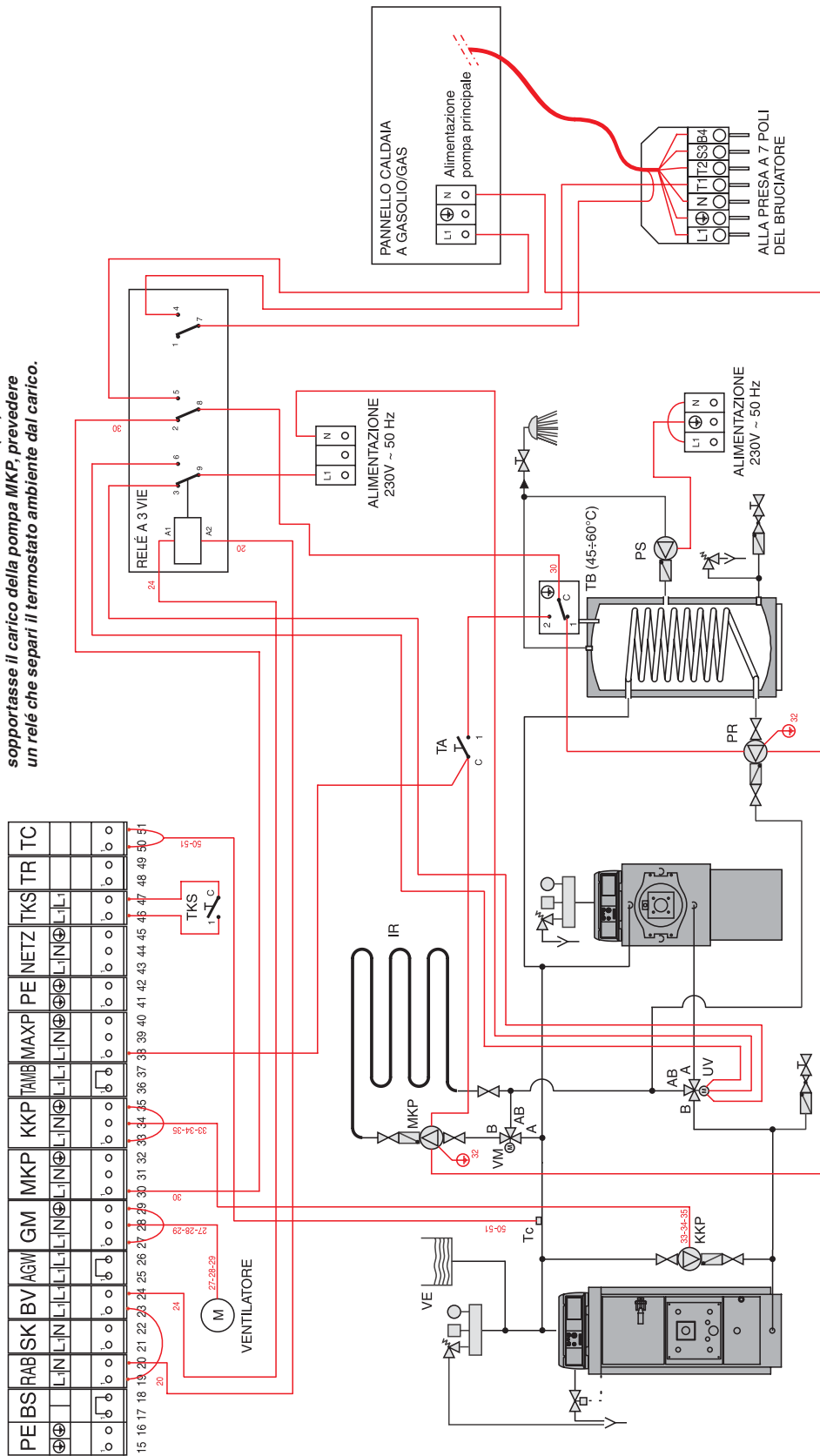
### Legenda:

Tc = sonda temperatura di mandata della caldaia a legna  
 KKP = pompa di ricircolo (la sua mancata installazione comporta l'annullamento della garanzia)  
 VM = valvola miscelatrice di zona (la sua mancata e corretta gestione comporta l'annullamento della garanzia)  
 MKP = pompa impianto di riscaldamento  
 VE = vaso di espansione aperto  
 UV = valvola deviatrice caldaia legna - gasolio/gas (devia il ritorno dal serbatoio alla caldaia di soccorso su comando del pannello della

caldaia a legna)  
 IR = distribuzione dell'impianto di riscaldamento  
 PS = pompa di ricircolo acqua sanitaria (comandata dal termostato sulla mandata impianto sanitario)  
 PR = pompa di carico produttore acqua calda sanitaria  
 TKS = microinterruttore apertura porta  
 TA = termostato ambiente  
 TB = termostato bollitore



\* Togliere il ponte 30 - 38 sulla scheda.  
 \*\* Nel caso in cui il termostato ambiente (TA) non sopportasse il carico della pompa MKP, prevedere un relé che separi il termostato ambiente dal carico.



### 3.11 - SCHEMI DI COLLEGAMENTO IDRAULICI ED ELETTRICI CON SERBATOIO DI ACCUMULO

#### Dimensionamento del serbatoio di accumulo:

La normativa PR-EN 303-5 prevede che la potenza utile minimale nelle caldaie a caricamento automatico non debba essere superiore al 30% della potenza utile nominale ( $Q_n$ ); la potenza utile minimale può essere invece superiore sulle caldaie a caricamento manuale. Nel nostro caso la norma prevede l'installazione di un serbatoio di accumulo di volume V:

$$V = 15 \times Q_n \times T \times (Q_{\min} / Q_n - 0,3)$$

dove:

|            |   |                              |
|------------|---|------------------------------|
| V          | = | volume dell'accumulo (litri) |
| $Q_n$      | = | potenza utile nominale (kW)  |
| T          | = | autonomia (h)                |
| $Q_{\min}$ | = | potenza utile minimale (kW)  |

La potenza utile nominale della caldaia ( $Q_n$ ) deve essere uguale alle perdite di calore dell'edificio. Alcuni modelli di caldaia sono dotati di sistemi automatici o manuali per la diminuzione della potenza utile nominale in caso di carico ridotto: la potenza utile minima cui può portarsi la caldaia, rimanendo dentro i livelli di emissione previsti dalla PR-EN 303-5, è proprio la potenza utile minimale  $Q_{\min}$ . L'accumulo non è necessario quando il volume richiesto è inferiore ai 300 litri.

NOTA: per installare correttamente l'accumulo, è necessario utilizzare il KIT RICIRCOLO PER FUNZIONAMENTO CON SERBATOIO DI ACCUMULO che deve essere posizionato come riportato in fig. 19.

## Premessa!

Gli schemi riportati di seguito, sono schemi di principio e sono passibili di personalizzazione. Per esigenze particolari, Vi preghiamo di contattare il nostro Servizio Post Vendita.

## Schema semplificato di collegamento idraulico tra la caldaia a legna e l'accumulo

Il pannello strumenti della caldaia AIREX MODUL gestisce in automatico lo spegnimento del ventilatore e della pompa di ricircolo, qualora la temperatura in caldaia (trascorsi 30 minuti dalla chiusura della porta superiore di caricamento, per la accensione della caldaia stessa), non raggiunga i 65°C (**temperatura minima**).

Il pannello (ed il ciclo) potrà essere resettato solo previo apertura della porta superiore per una nuova accensione, oppure tramite lo spegnimento e la riaccensione dell'interruttore generale pos. 11.

La stessa logica di funzionamento del pannello strumenti, fermerà ventilatore e pompa di ricircolo a fine carica legna.

La pompa impianto funzionerà solamente dopo il superamento della temperatura minima in caldaia di 65°C.

Al raggiungimento della soglia inferiore di 65°C (in diminuzione), la pompa impianto si spegnerà.

L'inerzia della caldaia a legna verrà scaricata sempre sull'impianto.

La **sonda di mandata (Tc)** deve essere sempre installata nel pozzetto sulla caldaia (**vedi fig. 15**).

La **sonda di ritorno** deve essere sempre installata (per posi-

zionamento, vedi fig.19), vedere modalità di installazione al cap. 3.18.7.

## Il ponticello 71-72 (jumper) sulla scheda dovrà essere sfilato.

L'inserimento nell'impianto di un serbatoio di accumulo (vedi dimensionamento a pag. 26), consente di ottenere dalla AIREX MODUL un rendimento stagionale elevato ed una migliore gestione dell'impianto di riscaldamento, nonché una durata superiore della caldaia, riducendo i picchi di temperatura dovuti a prelievi incostanti da parte dell'impianto di riscaldamento stesso.

L'accumulo, permette inoltre un notevole risparmio energetico e conseguentemente un risparmio economico.

Questa tipologia di impianto è particolarmente efficace durante le "mezze stagioni", poiché evita di effettuare cariche di legna ridotte e, conseguentemente, un funzionamento sotto potenza della AIREX MODUL con possibilità di creare condensati dei fumi che deteriorerebbero in breve tempo la caldaia a legna.

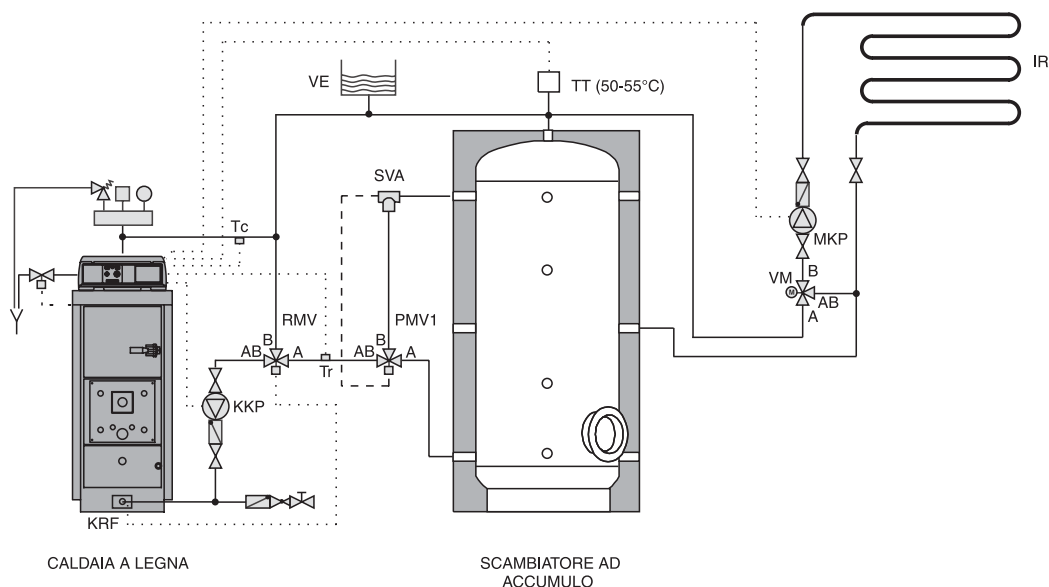


fig. 28

## Legenda:

- Tc = sonda temperatura di mandata della caldaia a legna
- Tr = sonda temperatura di ritorno della caldaia a legna
- KKP = pompa di ricircolo (la sua mancata installazione comporta l'annullamento della garanzia)
- RMV = valvola termostatica anticondensa
- KRF = sonda valvola termostatica RMV
- PMV1 = Valvola termostatica accumulo (opzionale)
- VM = valvola miscelatrice di zona (la sua mancata e corretta gestione comporta l'annullamento della garanzia)
- MKP = pompa impianto di riscaldamento
- VE = vaso di espansione aperto
- IR = distribuzione dell'impianto di riscaldamento
- SVA = sonda valvola termostatica accumulo
- TKS = microinterruttore apertura porta
- TA = termostato ambiente
- TT = termostato accumulatore

## Istruzioni per l'installazione

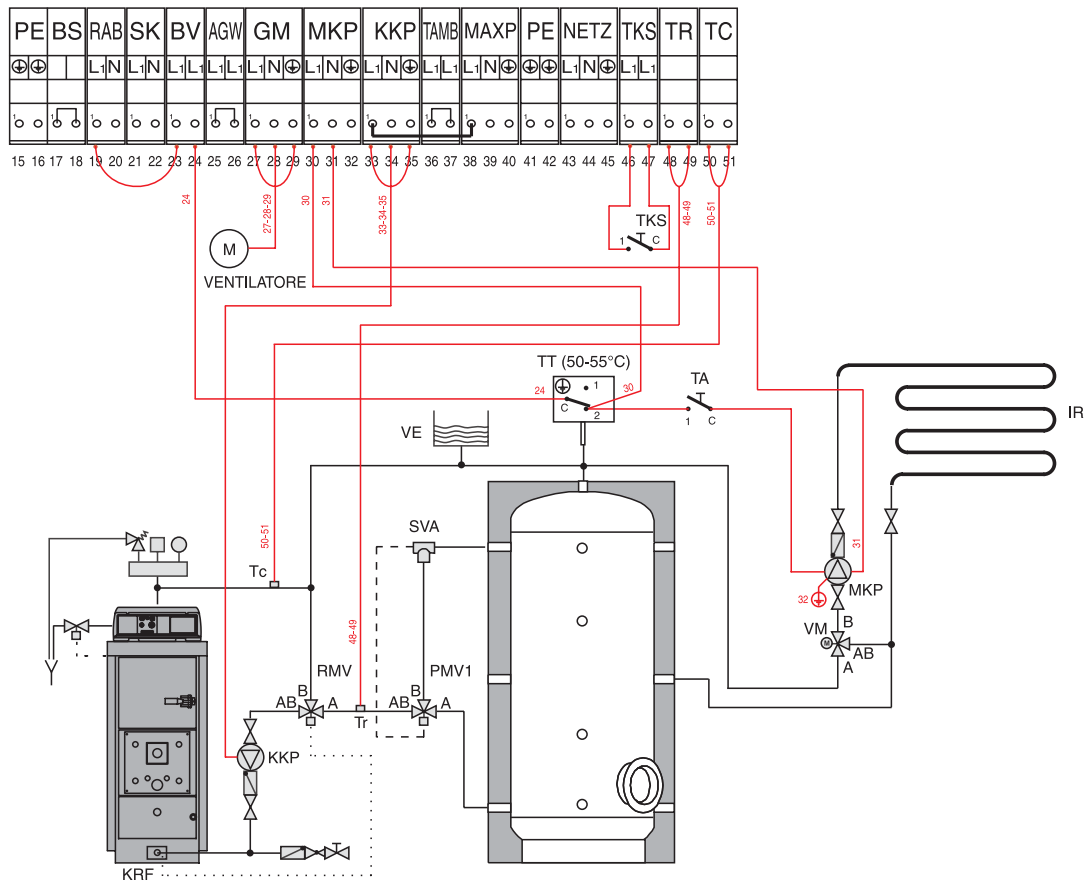


fig. 29

Per consentire lo scarico dell'accumulo a fine carica caldaia legna, posizionare l'interruttore pos. 23 sul pannello comandi in pos. II.

In caso contrario, il recupero del calore immagazzinato nell'accumulo, sarà inibito.

*Nel caso in cui il termostato ambiente (TA) non sopportasse il carico della pompa MKP, prevedere un relé che separi il termostato ambiente dal carico.*

### Schema semplificato di collegamento idraulico tra la caldaia a legna con l'accumulo e bollitore per la produzione di a.c.s.

Il pannello strumenti della caldaia AIREX MODUL gestisce in automatico lo spegnimento del ventilatore e della pompa di ricircolo, qualora la temperatura in caldaia (trascorsi 30 minuti dalla chiusura della porta superiore di caricamento, per la accensione della caldaia stessa), non raggiunga i 65°C (**temperatura minima**).

Il pannello (ed il ciclo) potrà essere resettato solo previo apertura della porta superiore per una nuova accensione, oppure tramite lo spegnimento e la riaccensione dell'interruttore generale pos. 11.

La stessa logica di funzionamento del pannello strumenti, fermerà ventilatore e pompa di ricircolo a fine carica legna.

La pompa impianto funzionerà solamente dopo il superamento della temperatura minima in caldaia di 65°C.

Al raggiungimento della soglia inferiore di 65°C (in diminuzione), la pompa impianto si spegnerà.

L'inerzia della caldaia a legna verrà scaricata sempre sull'impianto.

La **sonda di mandata (Tc)** deve essere sempre installata nel pozzetto sulla caldaia (vedi fig. 15).

La **sonda di ritorno** deve essere sempre installata (per posizionamento, vedi fig.19), vedere modalità di installazione al cap. 3.18.7.

**Il ponticello 71-72 (jumper) sulla scheda dovrà essere sfilato.**

L'inserimento nell'impianto di un serbatoio di accumulo (vedi dimensionamento a pag. 26), consente di ottenere dalla AIREX MODUL un rendimento stagionale elevato ed una migliore gestione dell'impianto di riscaldamento, nonché una durata superiore della caldaia, riducendo i picchi di temperatura dovuti a prelievi incostanti da parte dell'impianto di riscaldamento stesso.

L'accumulo, permette inoltre un notevole risparmio energetico e conseguentemente un risparmio economico.

Questa tipologia di impianto è particolarmente efficace durante le "mezze stagioni", poiché evita di effettuare cariche di legna ridotte e, conseguentemente, un funzionamento sotto potenza della AIREX MODUL con possibilità di creare condensati dei fumi che deteriorerebbero in breve tempo la caldaia a legna.

La produzione di a.c.s. sarà gestita in priorità tramite la pompa di carico bollitore (PR) comandata da un termostato in scambio, la pompa di ricircolo dell'impianto sanitario dovrà essere collegata alla rete elettrica indipendentemente dal pannello strumenti della AIREX MODUL.

Durante il periodo estivo si consiglia di produrre l'a.c.s. seguendo scrupolosamente le indicazioni al cap. 4.11 a pag. 56.

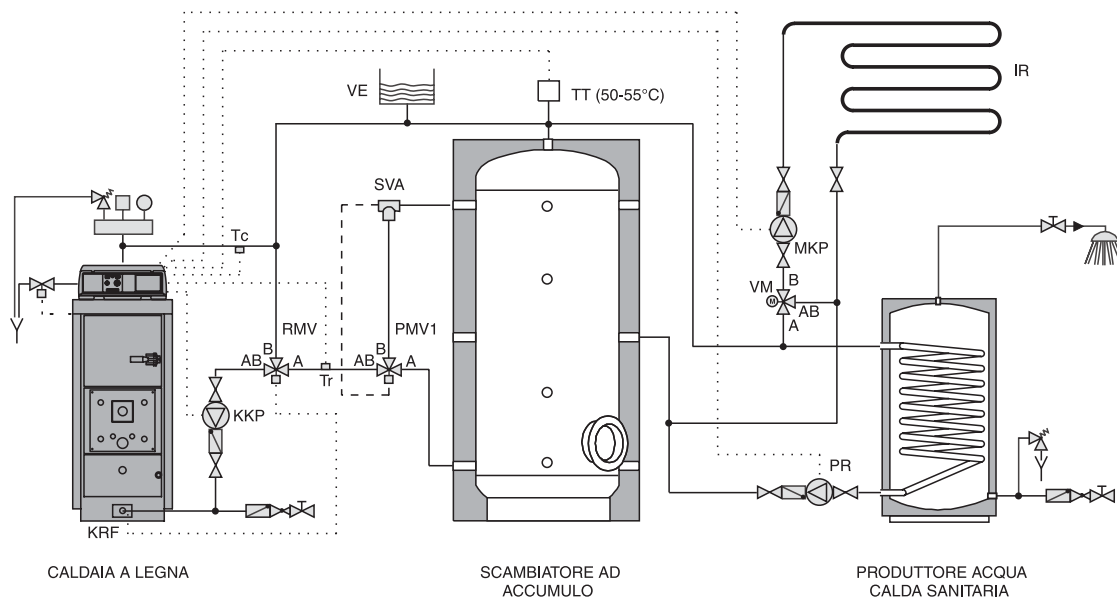


fig. 30

#### Legenda:

- Tc = sonda temperatura di mandata della caldaia a legna
- Tr = sonda temperatura di ritorno della caldaia a legna
- KKP = pompa di ricircolo (la sua mancata installazione comporta l'annullamento della garanzia)
- RMV = valvola termostatica anticondensa
- KRF = sonda valvola termostatica RMV
- PMV1 = Valvola termostatica accumulatore (opzionale)
- VM = valvola miscelatrice di zona (la sua mancata e corretta gestione comporta l'annullamento della garanzia)
- MKP = pompa impianto di riscaldamento
- VE = vaso di espansione aperto
- IR = distribuzione dell'impianto di riscaldamento
- SVA = sonda valvola termostatica accumulatore
- TKS = microinterruttore apertura porta
- TA = termostato ambiente
- TT = termostato accumulatore
- TB = termostato bollitore

## Istruzioni per l'installazione

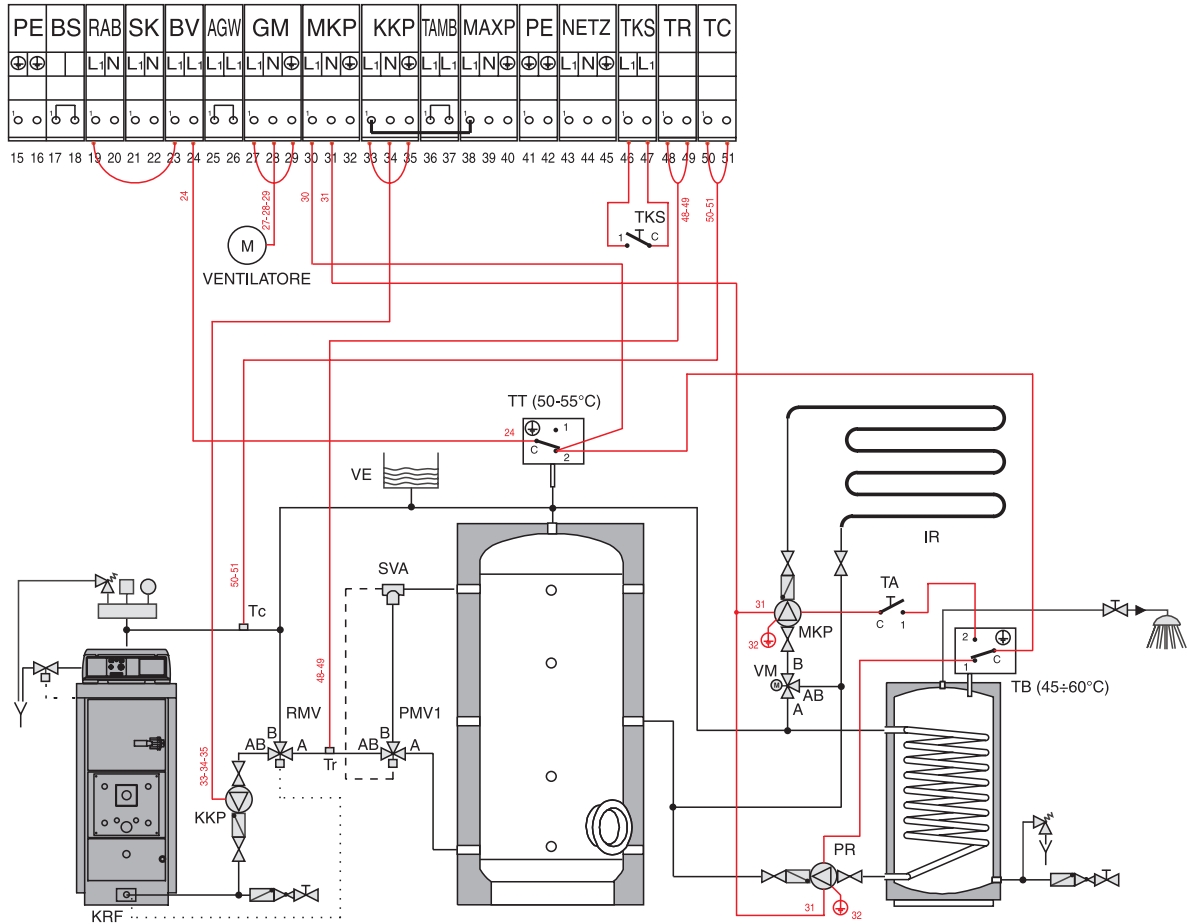


fig. 31

Per consentire lo scarico dell'accumulo a fine carica caldaia legna, posizionare l'interruttore pos. 23 sul pannello comandi in pos. II.

In caso contrario, il recupero del calore immagazzinato nell'accumulo, sarà inibito.

*Nel caso in cui il termostato ambiente (TA) non sopportasse il carico della pompa MKP, prevedere un relé che separi il termostato ambiente dal carico.*

## Schema semplificato di collegamento idraulico tra la caldaia a legna con l'accumulo e la caldaia di soccorso affiancata

Il pannello strumenti della caldaia AIREX MODUL gestisce in automatico lo spegnimento del ventilatore e della pompa di ricircolo, qualora la temperatura in caldaia (trascorsi 30 minuti dalla chiusura della porta superiore di caricamento, per la accensione della caldaia stessa), non raggiunga i 65°C (**temperatura minima**).

In questo caso, oppure a fine carica legna, la caldaia di soccorso partirà in automatico, se il selettore sul pannello strumenti pos. 22 è impostato su (0) e l'interruttore bruciatore pos. 23 è attivato (pos. II), contando 30 minuti da quando la caldaia a legna scende sotto 60°C.

La porta della caldaia a legna dovrà essere mantenuta chiusa.

La caldaia a legna, in questo caso, verrà esclusa e sarà possibile ripartire in modalità legna in seguito all'apertura della porta per un nuovo carico di legna.

Lasciando l'interruttore pos. 23 disattivato pos. (0), il bruciatore della caldaia di soccorso, sarà sempre escluso.

Naturalmente, per permettere il funzionamento della caldaia di soccorso, il pannello strumenti di quest'ultima dovrà essere posto sotto tensione.

Il pannello (ed il ciclo) della caldaia AIREX MODUL potrà essere resettato solo previo apertura della porta superiore per una nuova accensione, oppure tramite lo spegnimento e la riaccensione dell'interruttore generale pos. 11.

La logica di funzionamento del pannello strumenti AIREX MODUL, fermerà ventilatore e pompa di ricircolo a fine carica legna.

La pompa impianto funzionerà solamente dopo il superamento della temperatura minima in caldaia di 65°C.

Al raggiungimento della soglia inferiore di 65°C (in diminuzione), la pompa impianto si spegnerà.

L'inerzia della caldaia a legna verrà scaricata sempre sull'impianto.

La **sonda di mandata (Tc)** deve essere sempre installata nel pozzetto sulla caldaia (**vedi fig. 15**).

La **sonda di ritorno** deve essere sempre installata (per posizionamento, vedi fig.19), vedere modalità di installazione al cap. 3.18.7.

**Il ponticello 71-72 (jumper) sulla scheda dovrà essere sfilato.**

L'inserimento nell'impianto di un serbatoio di accumulo (vedi dimensionamento a pag. 26), consente di ottenere dalla AIREX MODUL un rendimento stagionale elevato ed una migliore gestione dell'impianto di riscaldamento, nonché una durata superiore della caldaia, riducendo i picchi di temperatura dovuti a prelievi incostanti da parte dell'impianto di riscaldamento stesso.

L'accumulo, permette inoltre un notevole risparmio energetico e conseguentemente un risparmio economico.

Questa tipologia di impianto è particolarmente efficace durante le "mezze stagioni", poiché evita di effettuare cariche di legna ridotte e, conseguentemente, un funzionamento sotto potenza della AIREX MODUL con possibilità di creare condensati dei fumi che deteriorerebbero in breve tempo la caldaia a legna.

La **valvola deviatrice (UV)**, incanalerà i ritorni verso la caldaia predisposta a funzionare in quel momento riducendo in questo modo le perdite passive.

La temperatura del serbatoio di accumulo, superiore a 50-55°C, impedirà l'avviamento eventuale del bruciatore della caldaia di soccorso.

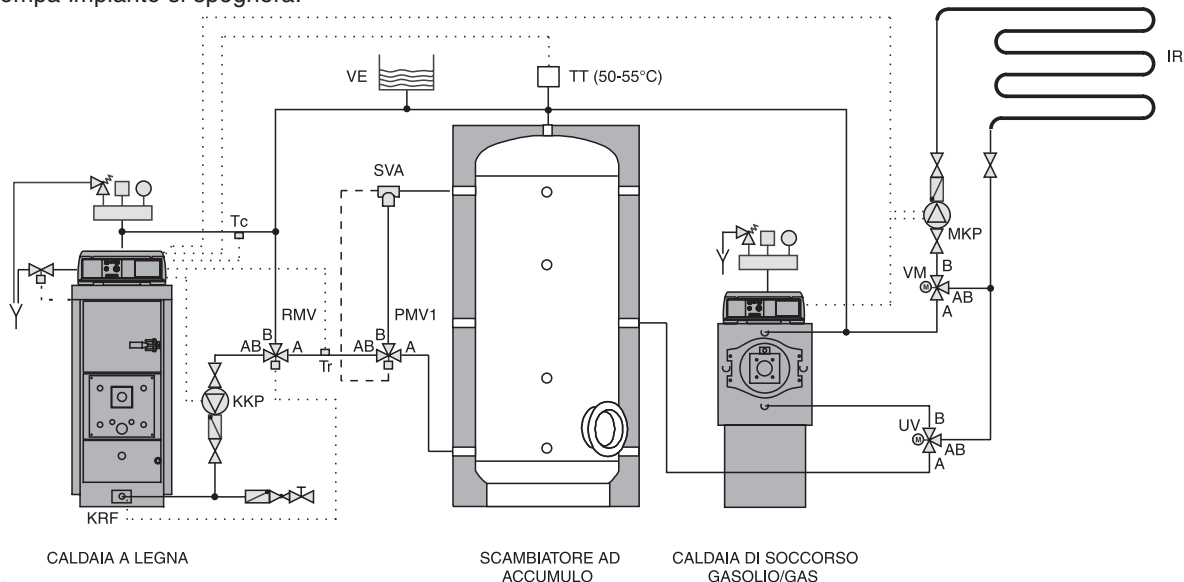
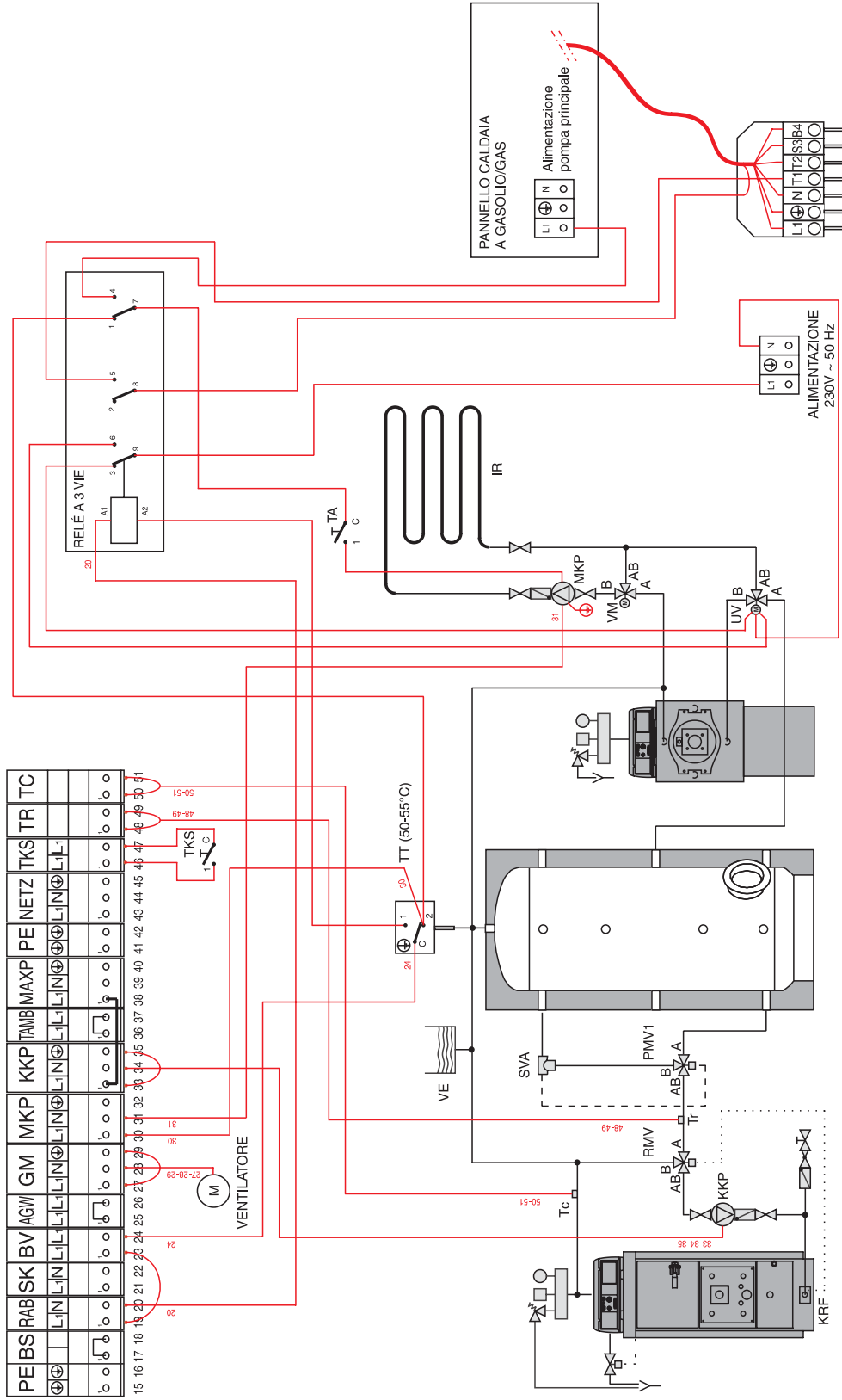


fig. 32

### Legenda:

Tc = sonda temperatura di mandata della caldaia a legna  
 Tr = sonda temperatura di ritorno della caldaia a legna  
 KKP = pompa di ricircolo (la sua mancata installazione comporta l'annullamento della garanzia)  
 RMV = valvola termostatica anticondensa  
 KRF = sonda valvola termostatica RMV  
 PMV1 = Valvola termostatica accumulatore (opzionale)  
 VM = valvola miscelatrice di zona (la sua mancata e corretta gestione comporta l'annullamento della garanzia)

MKP = pompa impianto di riscaldamento  
 VE = vaso di espansione aperto  
 IR = distribuzione dell'impianto di riscaldamento  
 SVA = sonda valvola termostatica accumulatore  
 TKS = microinterruttore apertura porta  
 TA = termostato ambiente  
 TT = termostato accumulatore



Per consentire lo scarico dell'accumulo a fine carica caldaia legna, posizionare l'interruttore pos. 23 sul pannello comandi in pos. II.  
 In caso contrario, il recupero del calore immagazzinato nell'accumulo, sarà inibito.  
 Nel caso in cui il termostato ambiente (TA) non sopportasse il carico della pompa MKP, prevedere un relé che separi il termostato ambiente dal carico.



### Schema semplificato di collegamento idraulico tra la caldaia a legna con l'accumulo e la produzione di acqua calda sanitaria e caldaia di soccorso affiancata (vedi fig. 34 e 35)

Il pannello strumenti della caldaia AIREX MODUL gestisce in automatico lo spegnimento del ventilatore e della pompa di ricircolo, qualora la temperatura in caldaia (trascorsi 30 minuti dalla chiusura della porta superiore di caricamento, per la accensione della caldaia stessa), non raggiunga i 65°C (**temperatura minima**).

In questo caso, oppure a fine carica legna, la caldaia di soccorso partirà in automatico, se il selettore sul pannello strumenti pos. 22 è impostato su (0) e l'interruttore bruciatore pos. 23 è attivato (pos. II), contando 30 minuti da quando la caldaia a legna scende sotto 60°C.

La porta della caldaia a legna dovrà essere mantenuta chiusa.

La caldaia a legna, in questo caso, verrà esclusa e sarà possibile ripartire in modalità legna in seguito all'apertura della porta per un nuovo carico di legna.

Lasciando l'interruttore pos. 23 disattivato pos. (0), il bruciatore della caldaia di soccorso, sarà sempre escluso.

Naturalmente, per permettere il funzionamento della caldaia di soccorso, il pannello strumenti di quest'ultima dovrà essere posto sotto tensione.

Il pannello (ed il ciclo) della caldaia AIREX MODUL potrà essere resettato solo previo apertura della porta superiore per una nuova accensione, oppure tramite lo spegnimento e la riaccensione dell'interruttore generale pos. 11.

La logica di funzionamento del pannello strumenti AIREX MODUL, fermerà ventilatore e pompa di ricircolo a fine carica legna.

La pompa impianto funzionerà solamente dopo il superamento della temperatura minima in caldaia di 65°C.

Al raggiungimento della soglia inferiore di 65°C (in diminuzione), la pompa impianto si spegnerà.

L'inerzia della caldaia a legna verrà scaricata sempre sull'impianto.

La **sonda di mandata (Tc)** deve essere sempre installata nel pozzetto sulla caldaia (vedi fig. 15).

La **sonda di ritorno** deve essere sempre installata (per posizionamento, vedi fig.19), vedere modalità di installazione al cap. 3.18.7.

### Il ponticello 71-72 (jumper) sulla scheda dovrà essere sfilato.

L'inserimento nell'impianto di un serbatoio di accumulo (vedi dimensionamento a pag. 26), consente di ottenere dalla AIREX MODUL un rendimento stagionale elevato ed una migliore gestione dell'impianto di riscaldamento, nonché una durata superiore della caldaia, riducendo i picchi di temperatura dovuti a prelievi incostanti da parte dell'impianto di riscaldamento stesso.

L'accumulo, permette inoltre un notevole risparmio energetico e conseguentemente un risparmio economico.

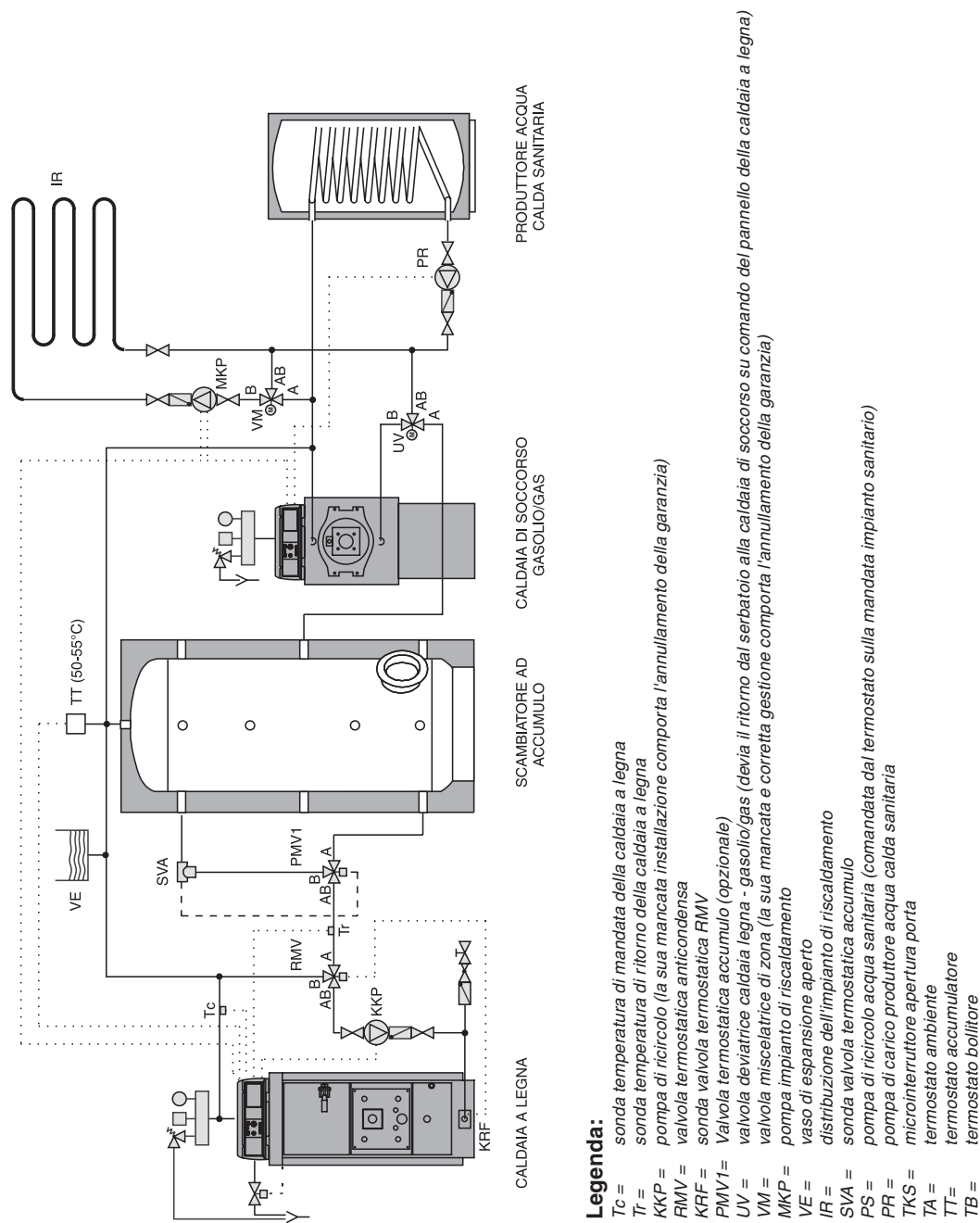
Questa tipologia di impianto è particolarmente efficace durante le "mezze stagioni", poiché evita di effettuare cariche di legna ridotte e, conseguentemente, un funzionamento sotto potenza della AIREX MODUL con possibilità di creare condensati dei fumi che deteriorerebbero in breve tempo la caldaia a legna.

La **valvola deviatrice (UV)**, incanalerà i ritorni verso la caldaia predisposta a funzionare in quel momento riducendo in questo modo le perdite passive.

La temperatura del serbatoio di accumulo, superiore a 50-55°C, impedirà l'avviamento eventuale del bruciatore della caldaia di soccorso.

La produzione di a.c.s. sarà gestita in priorità tramite la pompa di carico bollitore (PR) comandata da un termostato in scambio, la pompa di ricircolo dell'impianto sanitario dovrà essere collegata alla rete elettrica indipendentemente dal pannello strumenti della AIREX MODUL.

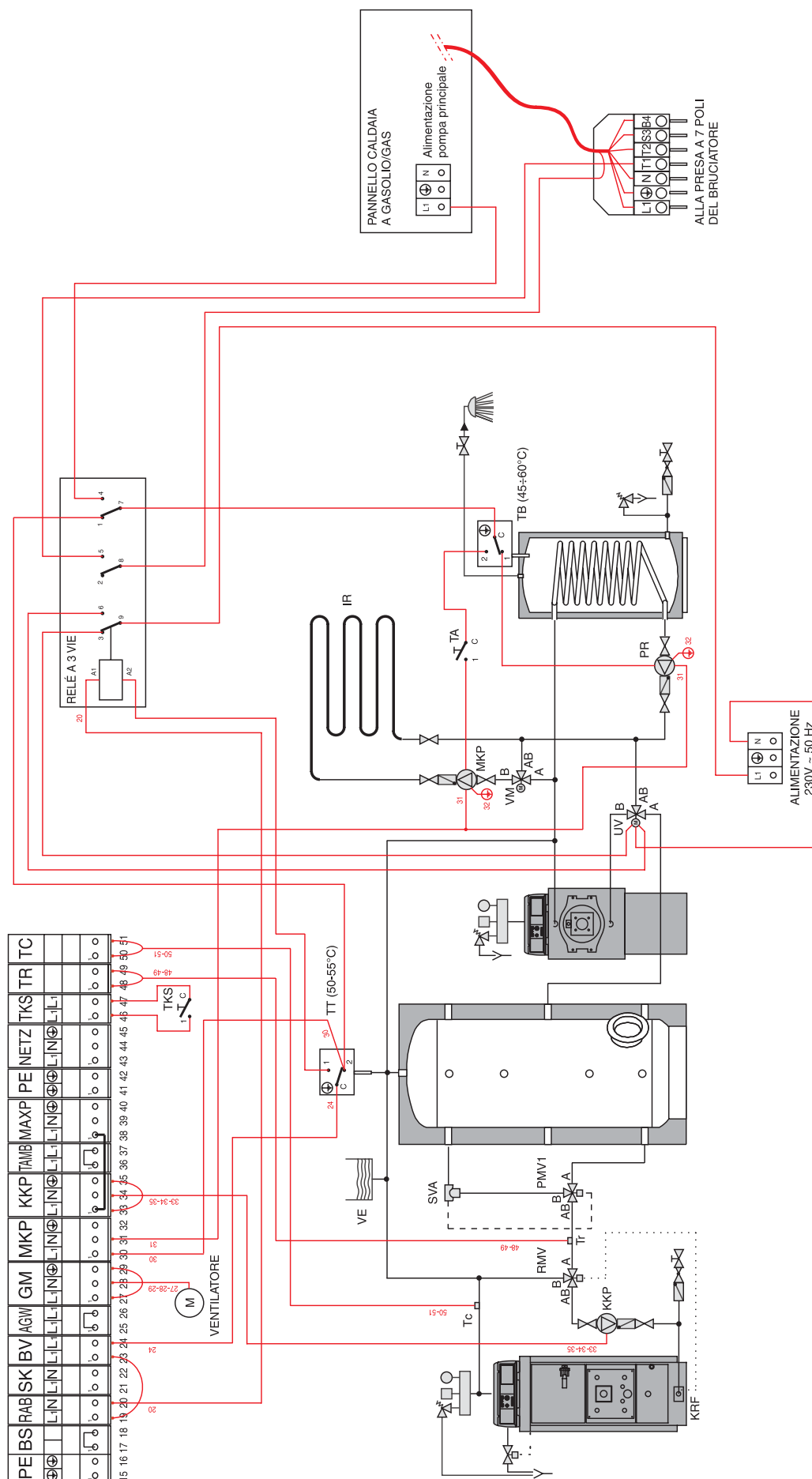
Durante il periodo estivo si consiglia di produrre l'a.c.s. con la caldaia di soccorso, oppure con la caldaia a legna, seguendo scrupolosamente le indicazioni al cap. 4.11 a pag. 56.



**Legenda:**

- Tc = sonda temperatura di mandata della caldaia a legna
- Tr = sonda temperatura di ritorno della caldaia a legna
- KKP = pompa di ricircolo (la sua mancata installazione comporta l'annullamento della garanzia)
- RMV = valvola termostatica anticondensa
- KRF = sonda valvola termostatica RMV
- PMV1 = Valvola termostatica accumulatore (opzionale)
- UV = valvola deviatrice caldaia legna - gasolio/gas (devia il ritorno dal serbatoio alla caldaia di soccorso su comando del pannello della caldaia a legna)
- VM = valvola miscelatrice di zona (la sua mancata e corretta gestione comporta l'annullamento della garanzia)
- MKP = pompa impianto di riscaldamento
- VE = vaso di espansione aperto
- IR = distribuzione dell'impianto di riscaldamento
- SVA = sonda valvola termostatica accumulatore
- PS = pompa di ricircolo acqua sanitaria (comandata dal termostato sulla mandata impianto sanitario)
- PR = pompa di carico produttore acqua calda sanitaria
- TKS = microinterruttore apertura porta
- TA = termostato ambiente
- TT = termostato accumulatore
- TB = termostato bollitore

fig. 34



Per consentire lo scarico dell'accumulo a fine carica caldaia legna, posizionare l'interruttore pos. 23 sul pannello comandi in pos. II.  
 In caso contrario, il recupero del calore immagazzinato nell'accumulo, sarà inibito.  
 Nel caso in cui il termostato ambiente (TA) non sopportasse il carico della pompa MKP, prevedere un relé che separi il termostato ambiente dal carico.

fig. 35

## Istruzioni per l'installazione

**Schema semplificato di collegamento idraulico tra la caldaia a legna con l'accumulo e la produzione di acqua calda sanitaria e caldaia di soccorso affiancata, con inserito un impianto funzionante ad energia solare con funzione di carico del bollitore per acqua calda sanitaria ed eventuale integrazione della temperatura dell'accumulo (vedi fig. 36 e 37)**

Il pannello strumenti della caldaia AIREX MODUL gestisce in automatico lo spegnimento del ventilatore e della pompa di ricircolo, qualora la temperatura in caldaia (trascorsi 30 minuti dalla chiusura della porta superiore di caricamento, per la accensione della caldaia stessa), non raggiunga i 65°C (**temperatura minima**).

In questo caso, oppure a fine carica legna, la caldaia di soccorso partirà in automatico, se il selettore sul pannello strumenti pos. 22 è impostato su (0) e l'interruttore bruciatore pos. 23 è attivato (pos. II), contando 30 minuti da quando la caldaia a legna scende sotto 60°C.

La porta della caldaia a legna dovrà essere mantenuta chiusa.

La caldaia a legna, in questo caso, verrà esclusa e sarà possibile ripartire in modalità legna in seguito all'apertura della porta per un nuovo carico di legna.

Lasciando l'interruttore pos. 23 disattivato pos. (0), il bruciatore della caldaia di soccorso, sarà sempre escluso.

Naturalmente, per permettere il funzionamento della caldaia di soccorso, il pannello strumenti di quest'ultima dovrà essere posto sotto tensione.

Il pannello (ed il ciclo) della caldaia AIREX MODUL potrà essere resettato solo previo apertura della porta superiore per una nuova accensione, oppure tramite lo spegnimento e la riaccensione dell'interruttore generale pos. 11.

La logica di funzionamento del pannello strumenti AIREX MODUL, fermerà ventilatore e pompa di ricircolo a fine carica legna.

La pompa impianto funzionerà solamente dopo il superamento della temperatura minima in caldaia di 65°C.

Al raggiungimento della soglia inferiore di 65°C (in diminuzione), la pompa impianto si spegnerà.

L'inerzia della caldaia a legna verrà scaricata sempre sull'impianto.

La **sonda di mandata (Tc)** deve essere sempre installata nel pozzetto sulla caldaia (**vedi fig. 15**).

La **sonda di ritorno** deve essere sempre installata (per posizionamento, vedi fig.19), vedere modalità di installazione al cap. 3.18.7.

**Il ponticello 71-72 (jumper) sulla scheda dovrà essere sfilato.**

L'inserimento nell'impianto di un serbatoio di accumulo (vedi dimensionamento a pag. 26), consente di ottenere dalla AIREX MODUL un rendimento stagionale elevato ed una migliore gestione dell'impianto di riscaldamento, nonché una durata superiore della caldaia, riducendo i picchi di temperatura dovuti a prelievi incostanti da parte dell'impianto di riscaldamento stesso.

L'accumulo, permette inoltre un notevole risparmio energetico e conseguentemente un risparmio economico.

Questa tipologia di impianto è particolarmente efficace durante le "mezze stagioni", poiché evita di effettuare cariche di legna ridotte e, conseguentemente, un funzionamento sotto potenza della AIREX MODUL con possibilità di creare condensati dei fumi che deteriorerebbero in breve tempo la caldaia a legna.

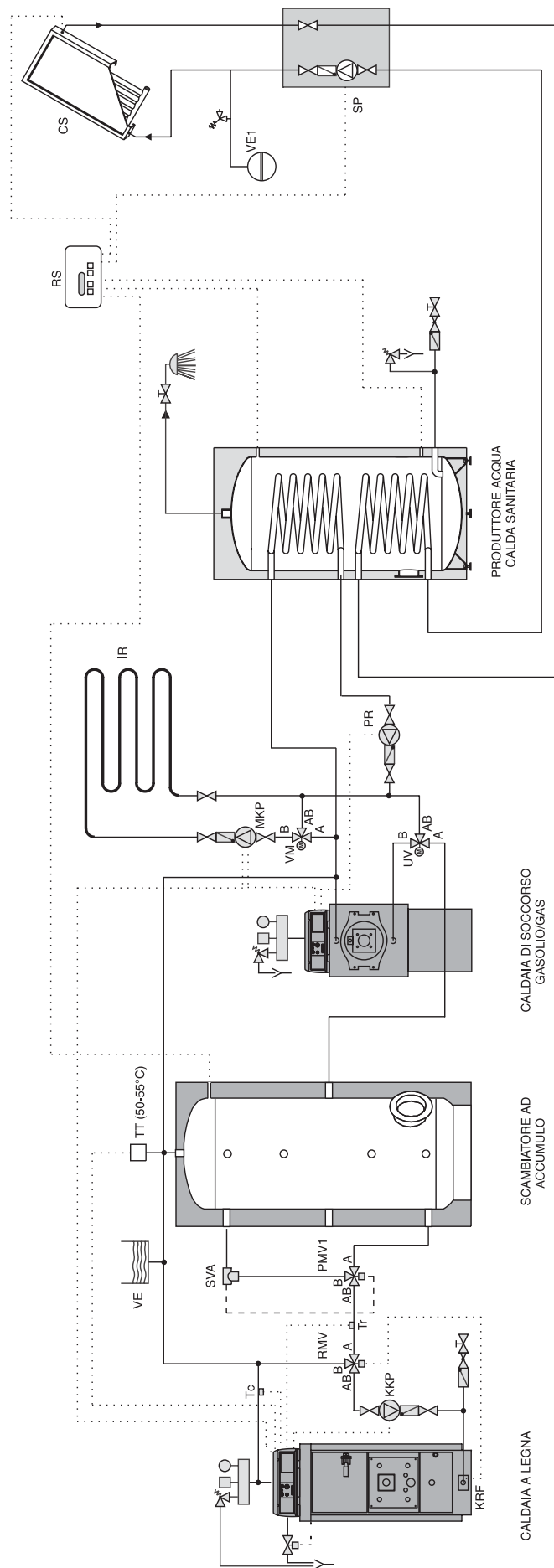
La **valvola deviatrice (UV)**, incanalerà i ritorni verso la caldaia predisposta a funzionare in quel momento riducendo in questo modo le perdite passive.

La temperatura del serbatoio di accumulo, superiore a 50-55°C, impedirà l'avviamento eventuale del bruciatore della caldaia di soccorso.

La produzione di a.c.s. sarà gestita in priorità tramite la pompa di carico bollitore (PR) comandata da un termostato in scambio, la pompa di ricircolo dell'impianto sanitario dovrà essere collegata alla rete elettrica indipendentemente dal pannello strumenti della AIREX MODUL.

Durante il periodo estivo si consiglia di produrre l'a.c.s. con la caldaia di soccorso, oppure con la caldaia a legna, seguendo scrupolosamente le indicazioni al cap. 4.11 a pag. 56.

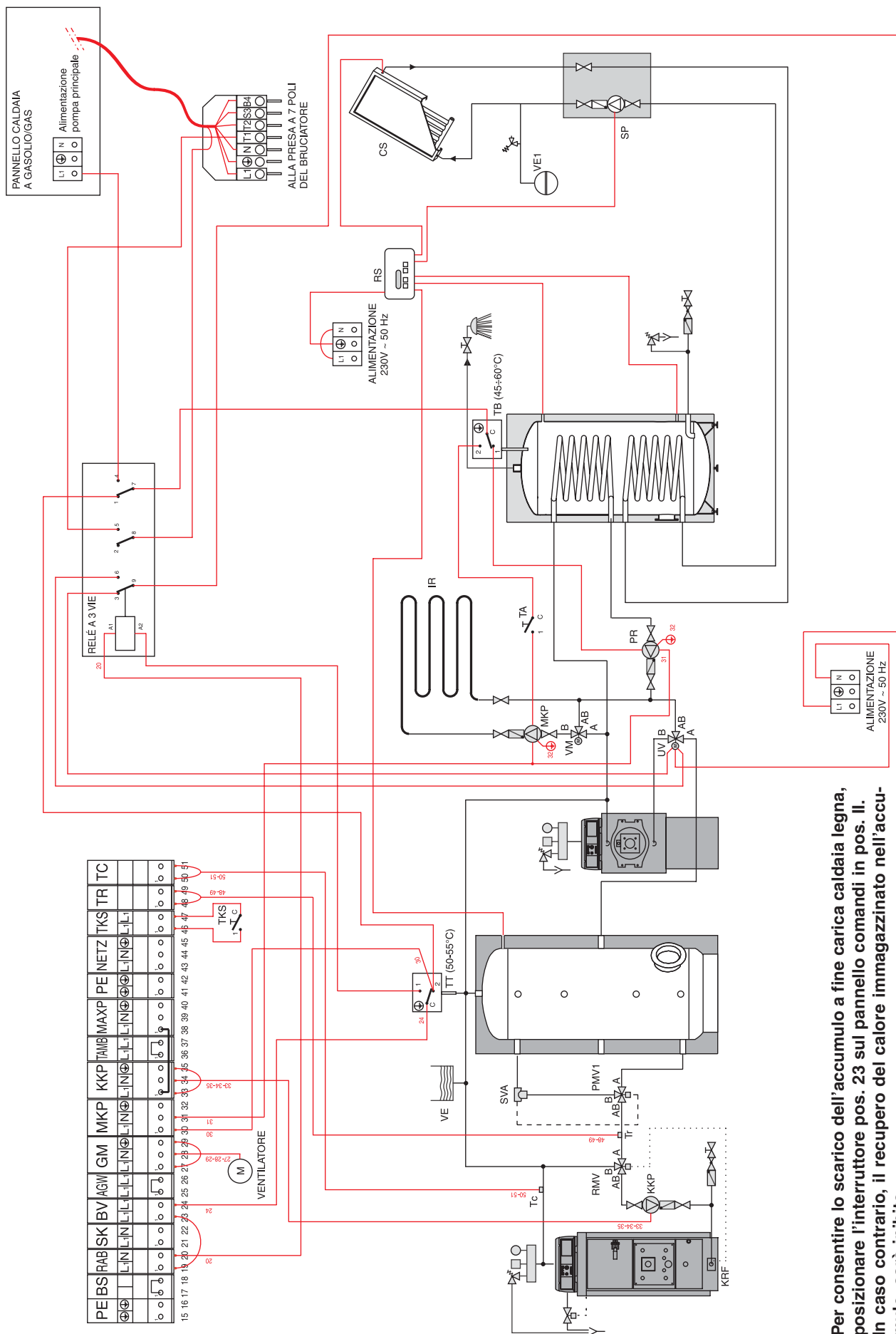
Durante la stagione estiva, è possibile ottenere un notevole risparmio economico con l'inserimento nell'impianto di un pannello solare o fotovoltaico che permette di caricare il bollitore per la preparazione di a.c.s. e, nel caso di sovradisponibilità di energia, di caricare del tutto o in parte il serbatoio di accumulo che fungerà pertanto da tampone.



## Legenda:

- Tc = sonda temperatura di mandata della caldaia a legna
- Tr = sonda temperatura di ritorno della caldaia a legna
- KKP = pompa di riciclo (la sua mancata installazione comporta l'annullamento della garanzia)
- RMV = valvola termostatica anticondensa
- KRF = sonda valvola termostatica RMV
- PMV1 = Valvola termostatica accumulo (opzionale)
- UV = valvola deviatrice caldaia legna - gasolio/gas (devia il ritorno dal serbatoio alla caldaia di soccorso su comando del pannello della caldaia a legna)
- VM = valvola miscelatrice di zona (la sua mancata e corretta gestione comporta l'annullamento della garanzia)
- MKP = pompa impianto di riscaldamento
- VE = vaso di espansione aperto
- VE1 = vaso di espansione chiuso
- IR = distribuzione dell'impianto di riscaldamento
- CS = collettore solare
- RS = centralina gestione collettore solare
- SP = pompa i impianto collettore solare
- VD = valvola deviatrice
- SVA = sonda valvola termostatica accumulo
- PS = pompa di riciclo acqua sanitaria (comandata dal termostato sulla mandata impianto sanitario)
- PR = pompa di carico produttore acqua calda sanitaria
- TKS = microinterruttore apertura porta
- TA = termostato ambiente
- TT = termostato accumulatore
- TB = termostato bollitore

# Istruzioni per l'installazione



Per consentire lo scarico dell'accumulo a fine carica caldaia legna, posizionare l'interruttore pos. 23 sul pannello comandi in pos. II. In caso contrario, il recupero del calore immagazzinato nell'accumulo, sarà inibito.

Nel caso in cui il termostato ambiente (TA) non sopportasse il carico della pompa MKP, prevedere un relé che separi il termostato ambiente dal carico.

fig. 37

## 3.12- ALLACCIAMENTO ALLA CANNA FUMARIA

Per l'allacciamento del condotto scarico fumi sono da rispettare le normative locali e nazionali (vedi Norme UNI-CIG 7129 punto 4 e 7131 punto 5).

Il camino ha un'importanza fondamentale per il buon funzionamento della caldaia: sarà pertanto necessario che il camino risulti impermeabile e ben isolato.

Camini vecchi o nuovi, costruiti senza rispettare le specifiche indicate potranno essere convenientemente recuperati "intubando" il camino stesso.

Si dovrà cioè introdurre una canna metallica all'interno del camino esistente e riempire con opportuno isolante lo spazio tra canna metallica e camino.

Camini realizzati con blocchi prefabbricati dovranno avere i giunti perfettamente sigillati per evitare che la condensa dei fumi possa imbrattare i muri per assorbimento.

L'imbocco del raccordo camino è opportuno sia innestato a 45° nel camino.

Alla base del camino dovrà essere ricavata un'apertura di ispezione fumi.

È consigliabile isolare il tubo di raccordo al camino per ridurre le perdite di calore e la rumorosità.



Si raccomanda di utilizzare solamente condotti di scarico adeguati al tipo di combustibile utilizzato.

È esclusa qualsiasi responsabilità contrattuale ed extracontrattuale del fornitore per i danni causati da errori nell'installazione e nell'uso e comunque per inosservanza delle istruzioni date dal costruttore stesso.

**Nel caso d'installazioni di sostituzione sostituire SEMPRE anche l'accessorio scarico fumi.**

**La canna fumaria deve essere conforme alle norme vigenti.**

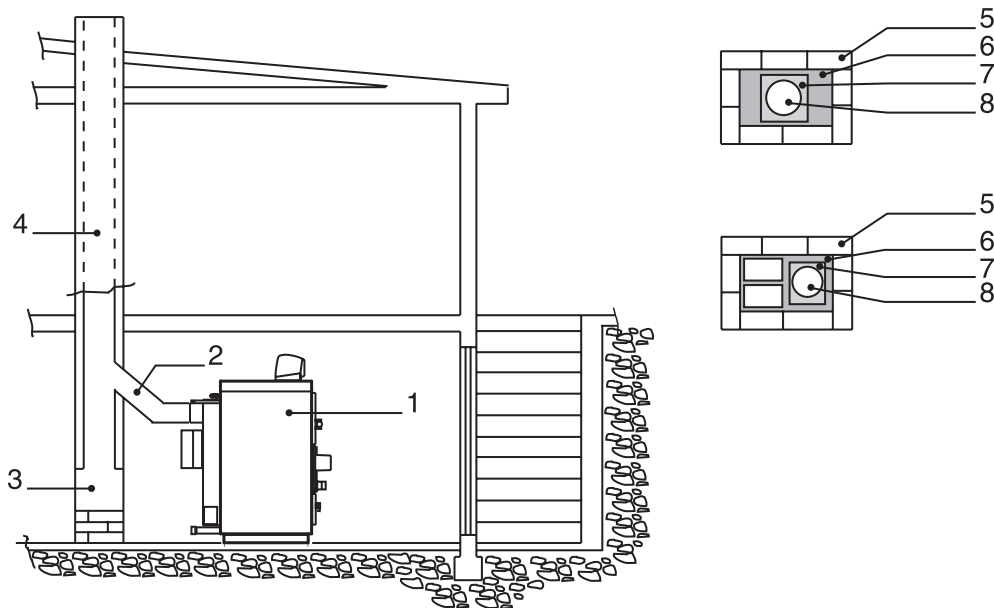


fig. 38

- 1. Caldaia
- 2. Raccordo canna fumaria
- 3. Camera raccolta ceneri
- 4. Camino

- 5. Rivestimento esterno canna fumaria
- 6. Blocchi prefabbricati
- 7. Isolamento
- 8. Canna fumaria

## Istruzioni per l'installazione

### 3.13- ALLACCIAMENTI ELETTRICI

#### Avvertenze generali

La sicurezza elettrica dell'apparecchio è assicurata soltanto quando lo stesso è correttamente collegato ad un efficace impianto di messa a terra eseguito come previsto dalle vigenti norme di sicurezza: non sono assolutamente idonee come prese di terra le tubazioni degli impianti gas, idrico e di riscaldamento.

È necessario verificare questo fondamentale requisito di sicurezza; In caso di dubbio, richiedere un controllo accurato dell'impianto elettrico da parte di personale professionalmente qualificato, poiché il costruttore non è responsabile per eventuali danni causati dalla mancanza di messa a terra dell'impianto.

Far verificare da personale professionalmente qualificato che l'impianto elettrico sia adeguato alla potenza massima assorbita dall'apparecchio, indicata in targa, accertando in particolare che la sezione dei cavi dell'impianto sia idonea alla potenza assorbita dall'apparecchio.

Per l'alimentazione generale dell'apparecchio dalla rete elettrica non è consentito l'uso di adattatori, prese multiple e/o prolunghhe.

L'uso di un qualsiasi componente che utilizza energia elettrica comporta l'osservanza di alcune regole fondamentali quali:

- non toccare l'apparecchio con parti del corpo bagnate e/o umide e/o a piedi nudi;
- non tirare i cavi elettrici;
- non lasciare esposto l'apparecchio ad agenti atmosferici (pioggia, sole, ecc.) a meno che non sia espressamente previsto;
- non permettere che l'apparecchio sia usato da bambini o da persone inesperte.

#### Collegamento alimentazione elettrica 230V

I collegamenti elettrici sono illustrati nella sezione "SCHEMA DI COLLEGAMENTO CARICHI E SONDE" (cap. 3.16 pag. 44).

L'installazione della caldaia richiede il collegamento elettrico ad una rete a 230 V - 50 Hz: Tale collegamento deve essere effettuato a regola d'arte come previsto dalle vigenti norme CEI.



**Pericolo!**  
**L'installazione elettrica deve essere eseguita solo a cura di un tecnico abilitato.**  
**Prima di eseguire i collegamenti o qualsiasi operazione sulle parti elettriche, disinserire sempre l'alimentazione elettrica e assicurarsi che non possa essere accidentalmente reinserita.**

Si ricorda che è necessario installare sulla linea di alimentazione elettrica della caldaia un interruttore bipolare con distanza tra i contatti maggiore di 3 mm, di facile accesso, in modo tale da rendere veloci e sicure eventuali operazioni di manutenzione.



La sostituzione del cavo di alimentazione deve essere effettuata da personale tecnico autorizzato. Il mancato rispetto di quanto sopra può compromettere la sicurezza dell'apparecchio.

#### Attenzione!

- **Prima di aprire il pannello strumenti, posizionare l'interruttore (11) in pos. "0"!**
- **Non collegare al pannello strumenti carichi che assorbano complessivamente più di 4A!**

#### Approvazioni



Il pannello strumenti UNICAL cod. 26262 è stato approvato CE secondo la norma EN 60335-1.

#### Targhetta dati tecnici e numero di fabbrica

La targhetta di identificazione del pannello strumenti è incollata sul basamento.



#### Utilizzazione

**Questo pannello strumenti deve essere usato per il funzionamento di una caldaia destinata al riscaldamento dell'acqua ad una temperatura che non superi quella di ebollizione nelle condizioni di installazione.**



### 3.14 - PANNELLO DI COMANDO

Il pannello strumenti è fornito all'utilizzatore in un cartone con le seguenti dotazioni standard:

- Interruttore fine corsa da montare solidale al meccanismo di apertura porta caldaia a legna (TKS) (vedi pag. 17).
- Sonda temperatura di mandata (Tc): • **da montare sulla mandata della caldaia AIREX MODUL**
- Spina a 3 poli cablata per alimentazione ventilatore della caldaia a legna.

La sonda temperatura ritorno (Tr): da montare sul ritorno della distribuzione dell'impianto di riscaldamento **se questo è dotato di un accumul**o idraulicamente in parallelo con la caldaia a legna (vedi pag. 27, 29, 31, 34 e 37) non è fornita.

**Il collegamento del pannello ai carichi (pompa impianto, pompa di ricircolo, ventilatore, ecc.) e alle sonde deve essere effettuato secondo lo schema riportato al cap. 3.16, pag. 44.**

**Per quanto riguarda l'installazione del pannello strumenti sulla caldaia con l'eventuale accumul**o raccomandato dalla norma PR-EN 303-5, si rimanda al capitolo 3.18.7, pag. 48.

#### Descrizione funzionale:

Pannello modulante per caldaia con ventilatore in aspirazione: funzionamento MODULANTE del ventilatore con possibilità di funzionare con una caldaia a gasolio/gas ausiliaria affiancata, senza funzione di carico parziale, con tasto "spazzacamino" (pos. 18 - sul frontale), con gestione integrata del caricamento di un accumulo (vedi dimensionamento del volume dell'accumulo nella norma PR EN 303-5 a pag. 26).

All'apertura del pannello, il cablaggio si presenta schematicamente come descritto al cap. 3.19.

#### VISTA FRONTALE DEL PANNELLO

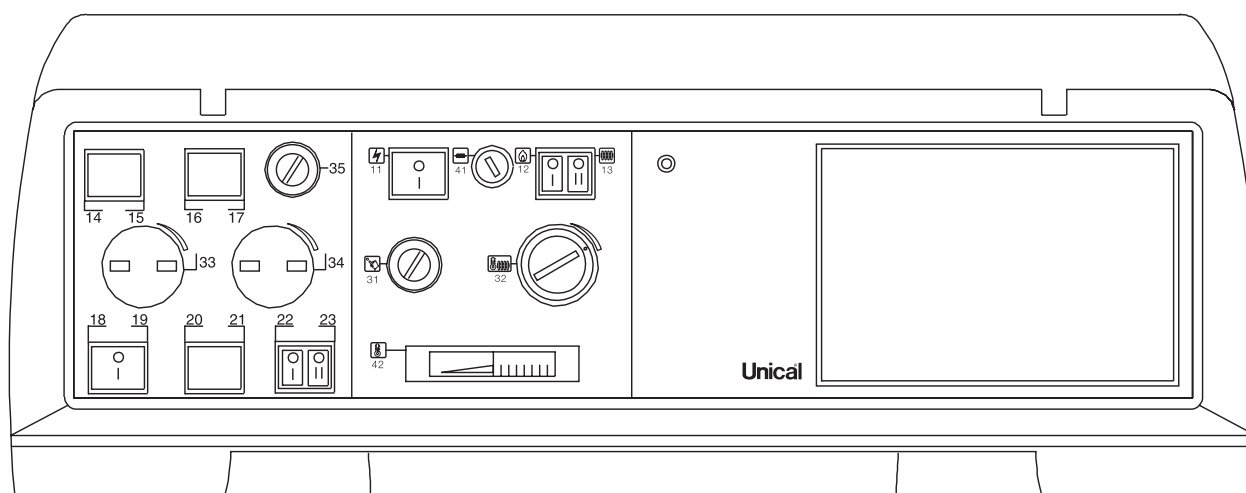


fig. 39

- 11 Interruttore generale
- 12 Interruttore ventilatore
- 13 Interruttore pompa impianto
- 18 Tasto prova (spazzacamino)
- 22 Tasto selettore (0) legna (I) gasolio/gas
- 23 Interruttore bruciatore caldaia di soccorso

- 31 Termostato di sicurezza
- 32 Regolazione temperatura caldaia (75°÷85°C)
- 41 Fusibile 4 A
- 42 Termometro caldaia
- Led allarme acustico visivo

## Istruzioni per l'installazione

All'interno del pannello si trovano i morsetti per le seguenti connessioni (vedi schemi a pagg. 44 e 49):

- Rete 230V - 50 Hz (Netz)
- Pompa di ricircolo (KKP) (predisposizione)
- Pompa di scarico termico (MAXP) (predisposizione)
- Termostato fumi (AGW) (predisposizione)
- Contatto pulito per comando bruciatore di soccorso di una caldaia affiancata (BV) (predisposizione)
- Alimentazione per bruciatore caldaia di soccorso (SK) (predisposizione)
- Alimentazione centralina di termoregolazione (RAB) (predisposizione)
- Termostato antincendio per canna fumaria (BS) (predisposizione)
- Ventilatore (GM)
- Pompa impianto (MKP) (predisposizione)
- Termostato ambiente (TAMB) (predisposizione)
- Contatto interruttore fine corsa (TKS)
- Sonda temperatura di mandata (Tc): • **da montare sulla mandata della caldaia AIREX MODUL**
- Sonda temperatura ritorno (Tr) (vedi paragrafo 3.18.7)
- Termostato di sovratemperatura ventilatore

### 3.15 - SCHEMA FUNZIONALE (Flow-Chart)

Il pannello cod. 26262 è gestito dalle scheda madre con a bordo un microprocessore (Motorola MC68HC908JL3). La logica di controllo del pannello è descritta nel capitolo 3.17.2 e qui di seguito è schematizzata in un Flow-Chart che ne identifica le principali funzioni.

Le denominazioni delle singole funzioni sono le stesse sia nel capitolo 3.17.2 che nel Flow-Chart.



Nello Step 0 viene richiamato "IL": rappresenta la posizione del (Jumper) ponticello, come descritto a pag. 43 (pos. 54 - 55).

Questo ponticello gestisce la logica di accensione del ventilatore rispetto all'apertura della porta di caricamento. Se il ventilatore aspira i fumi come nel caso della AIREX MODUL, **verificare che questo ponticello sia inserito sui PIN 54 - 55 (IL=0)(Inversione Logica), altrimenti inserirlo.**

Lo stato della funzione logica che permette il passaggio dalla gestione della caldaia a legna a quella gasolio/gas è identificato nel Flow-Chart con "LG" (Legna Gasolio) e associato all'interruttore in pos. 22 sul frontale del pannello:

Posizione "0" = LG 1

Posizione "1" = LG 0

Negli Step 4 e Step 6 è richiamato "SPARE": rappresenta la posizione del (Jumper) ponticello, come descritto a pag. 44 (pos. 56 - 57).

Questo ponticello gestisce la logica di accensione della caldaia di soccorso gasolio/gas.

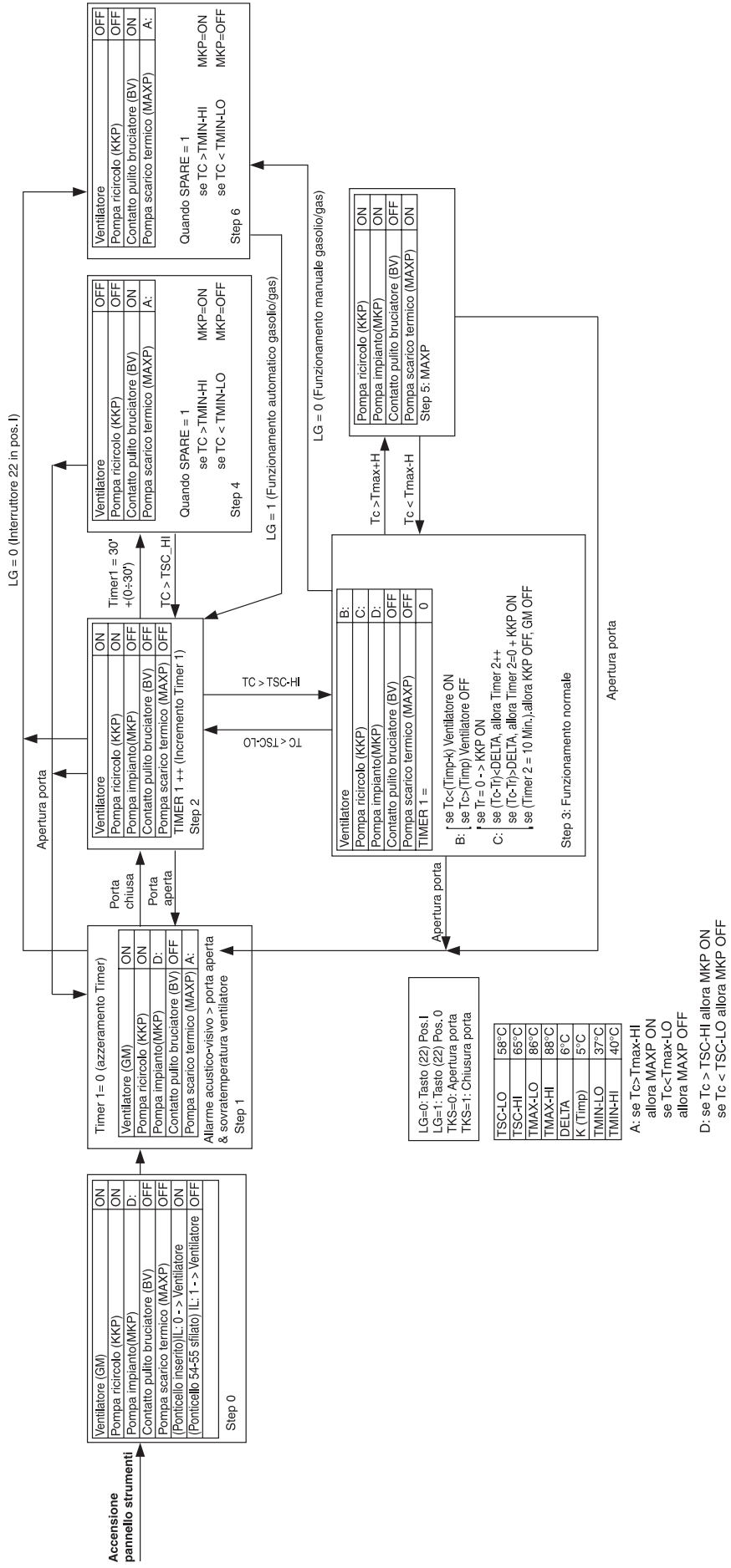
**Verificare che questo ponticello sia inserito.**

Nel Flow-Chart è riportata anche una tabella delle costanti utilizzate nel programma a bordo del microprocessore della scheda madre, che identificano le soglie di lavoro rispetto alla temperatura di mandata della caldaia "Tc" e di ritorno dell'impianto di distribuzione "Tr":

- TSC-LO : Soglia inferiore della temperatura minima della caldaia a legna.
- TSC-HI : Soglia superiore della temperatura minima della caldaia a legna.
- TMAX-LO : Soglia inferiore della temperatura massima ammessa della caldaia a legna - gasolio/gas
- TMAX-HI: Soglia superiore della temperatura massima ammessa dalla caldaia a legna - gasolio/gas
- DELTA: Differenza di temperatura tra mandata e ritorno caldaia (solo per caricamento del serbatoio di accumulo abbinato alla caldaia a legna).
- KP: Isteresi sulla temperatura caldaia impostata (Timp)
- TMIN-LO : Soglia inferiore della temperatura minima della caldaia a gasolio/gas.
- TMIN-HI : Soglia superiore della temperatura minima della caldaia a gasolio/gas.

## FLOW -Chart

fig. 40



## Istruzioni per l'installazione

### 3.16 - SCHEMA DI COLLEGAMENTO CARICHI E SONDE

| PE | BS | RAB | SK | BV | AGW | GM | MKP | KKP | TAMB | MAXP | PE | NETZ | TKS | TR | TC |
|----|----|-----|----|----|-----|----|-----|-----|------|------|----|------|-----|----|----|
| ⊕  | ⊕  | L1  | N  | L1 | N   | L1 | L1  | L1  | N    | ⊕    | L1 | N    | ⊕   | L1 | L1 |
| ○  | ○  | ○   | ○  | ○  | ○   | ○  | ○   | ○   | ○    | ○    | ○  | ○    | ○   | ○  | ○  |

15 16 17 18 19 20 21 22 23 24 25 26 27 28 29 30 31 32 33 34 35 36 37 38 39 40 41 42 43 44 45 46 47 48 49 50 51

- |                                          |                                         |
|------------------------------------------|-----------------------------------------|
| 15 = Massa a terra (PE)                  | 33 = Pompa di ricircolo L1 (KKP)        |
| 16 = Massa a terra (PE)                  | 34 = Pompa di ricircolo N (KKP)         |
| 17 = Termostato antincendio L1 (BS)      | 35 = Pompa di ricircolo (⊕) (KKP)       |
| 18 = Termostato antincendio N (BS)       | 36 = Termostato ambiente L1 (TAMB)      |
| 19 = Alimentaz. termoregolatore L1 (Rab) | 37 = Termostato ambiente L1 (TAMB)      |
| 20 = Alimentaz. termoregolatore N (Rab)  | 38 = Pompa scarico termico L1 (MAXP)    |
| 21 = Alimentazione L1 (SK)               | 39 = Pompa scarico termico N (MAXP)     |
| 22 = Alimentazione N (SK)                | 40 = Pompa scarico termico (⊕) (MAXP)   |
| 23 = Contatto pulito bruciatore L1 (BV)  | 41 = Massa a terra (PE)                 |
| 24 = Contatto pulito bruciatore L1 (BV)  | 42 = Massa a terra (PE)                 |
| 25 = Termostato fumi L1 (AGW)            | 43 = Fase L1                            |
| 26 = Termostato fumi L1 (AGW)            | 44 = Neutro                             |
| 27 = Motore ventilatore L1 (GM)          | 45 = Massa a terra (PE)                 |
| 28 = Motore ventilatore N (GM)           | 46 = Microinterruttore fine corsa (TKS) |
| 29 = Motore ventilatore (⊕) (GM)         | 47 = Microinterruttore fine corsa (TKS) |
| 30 = Pompa impianto L1 (MKP)             | 48 = Sonda ritorno impianto (Tr)        |
| 31 = Pompa impianto N (MKP)              | 49 = Sonda ritorno impianto (Tr)        |
| 32 = Pompa impianto (⊕) (MKP)            | 50 = Sonda mandata impianto (Tc)        |
|                                          | 51 = Sonda mandata impianto (Tc)        |

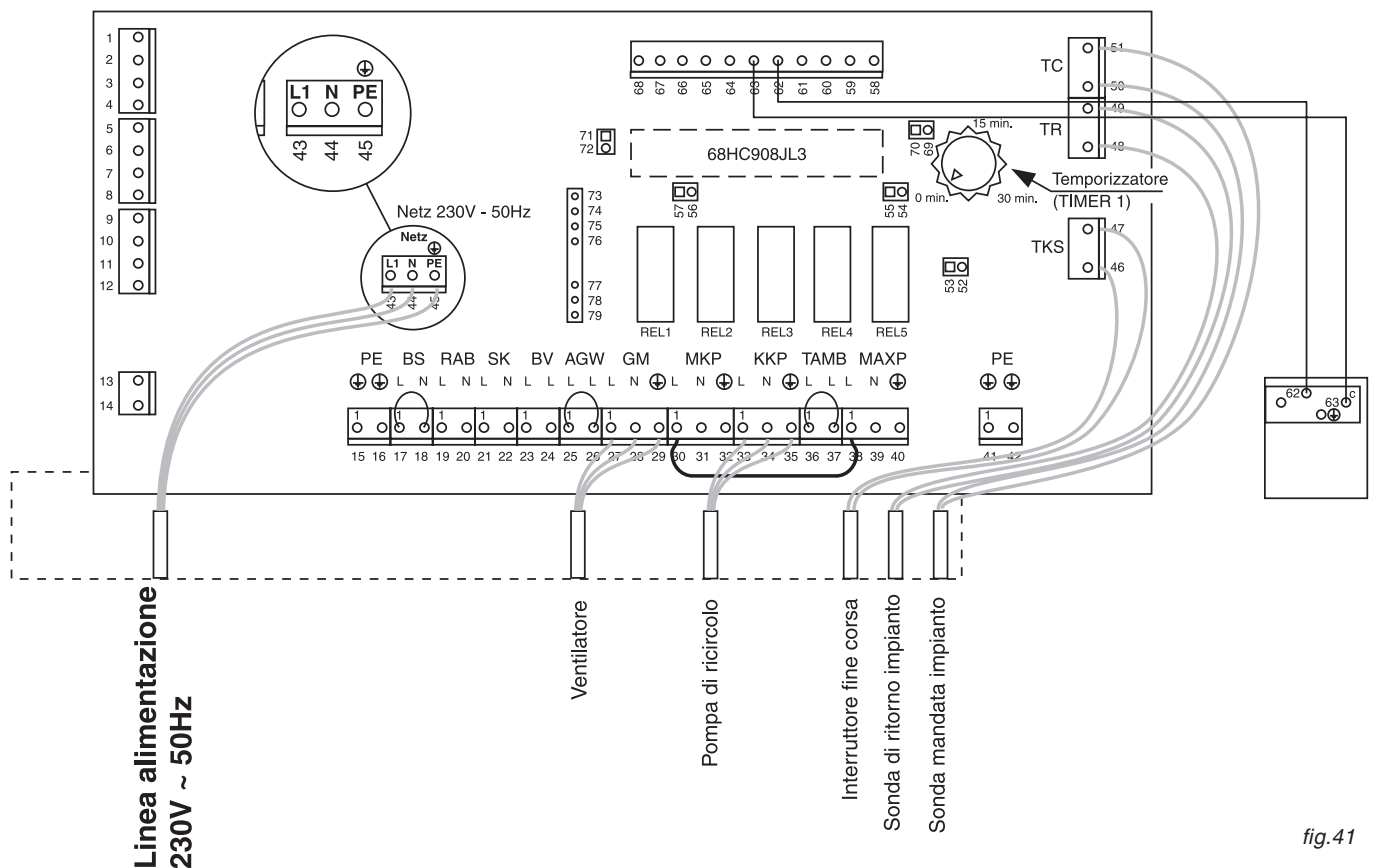


fig.41

### 3.17 - DESCRIZIONE FUNZIONALE PANNELLO DI COMANDO (vedi flow-chart pag. 43)

#### 3.17.1 - ACCENSIONE (vedi Step 0, Step 1 pag. 43)

L'interruttore di funzionamento della caldaia (pos. 11), l'interruttore della pompa impianto (pos. 13) e l'interruttore del ventilatore (pos. 12) sono posti tutti in posizione diversa da "0"; l'interruttore (pos. 11) è illuminato ed il pannello è sotto tensione.

La porta superiore di caricamento è aperta per effettuare la carica della legna: l'apertura della porta provoca l'accensione del ventilatore (Step 1) al massimo regime.

La temperatura della caldaia è al di sotto della temperatura minima impostata di circa 65°C.

Qualora l'impianto fosse dotato dell'accumulo previsto dalla norma PR EN 303-5, la valvola termostatica della regolazione del ritorno è chiusa (vedi schemi pag. 27, 29, 31, 34 e 37).

L'apertura della porta del magazzino legna, attiva un timer di controllo (Timer 1) mediante il fine corsa (TKS): il valore di default del Timer 1 è di 30 minuti e può essere incrementato in fase di installazione fino ad ulteriori 30 minuti.

Se la caldaia non raggiunge entro il tempo previsto (Timer 1) la temperatura minima (circa 65°C), il ventilatore e la pompa di ricircolo saranno spenti, contestualmente sarà attivato automaticamente il bruciatore della caldaia di soccorso qualora l'interruttore bruciatore (pos. 23) sia in posizione "II"; l'apertura e la chiusura della porta del magazzino legna, resetterà il Timer 1 attivando di nuovo il ventilatore e la pompa di ricircolo.

Se invece viene raggiunta la temperatura minima (superiore a 65°C) entro il tempo di controllo (Timer 1), la logica di controllo si posiziona nel "funzionamento normale" (Step 3).

#### 3.17.2 - FUNZIONAMENTO NORMALE (vedi Step 3, pag. 43)

La logica di controllo del microprocessore accerta la differenza tra la temperatura della caldaia (Tc) e la temperatura del ritorno (Tr) del circuito di riscaldamento e quindi possono verificarsi le due seguenti situazioni:

A - Se la differenza tra la temperatura di mandata (Tc) e la temperatura di ritorno (Tr) è inferiore a 6 °C (regolazione del costruttore) viene incrementato il Timer 2; se quest'ultimo raggiunge il valore di 10 minuti, allora la pompa di ricircolo (KKP) ed il ventilatore GM sono disattivati.

B - Se la differenza tra la temperatura di mandata (Tc) e la temperatura di ritorno (Tr) è superiore a 6 °C (regolazione del costruttore) viene azzerato il Timer 2 e attivata la pompa di ricircolo (KKP).

I punti A e B precedenti costituiscono la strategia di caricamento del serbatoio di accumulo, qualora presente (vedi pag. 26).

In generale, l'apertura e chiusura della porta del magazzino legna, resetta la logica di controllo attivando di nuovo il ventilatore e la pompa di ricircolo.

In ogni caso l'accensione e lo spegnimento del ventilatore sono principalmente dominati dal confronto tra la temperatura di mandata di caldaia (Tc) e la temperatura impostata dall'utilizzatore mediante la manopola posta in pos. 32:

1 - Se la temperatura supera di 1 °C il valore impostato, la logica di controllo pone automaticamente a regime ridotto il ventilatore.

2 - In prossimità della temperatura impostata, la logica di controllo riduce progressivamente il regime del ventilatore fino a portarlo al minimo mentre lo spegnimento del ventilatore si verificherà se la temperatura di mandata (Tc) è superiore di 4°C alla temperatura impostata (Timp).

La diminuzione del regime del ventilatore nel pannello cod. 26262 ha l'obiettivo di ridurre la potenza istantanea della caldaia in prossimità della temperatura impostata dall'utilizzatore con la manopola pos. 32 permettendo di erogare complessivamente la potenza richiesta dall'impianto di riscaldamento; il campo di variazione della potenza resa all'acqua è compreso circa tra il 50 ed il 100% della potenza nominale della caldaia.

Per fissare le idee possiamo considerare ad esempio il caso in cui la temperatura impostata dall'utilizzatore (Timp) fosse pari a 80°C; in questo caso avremmo:

## Istruzioni per l'installazione

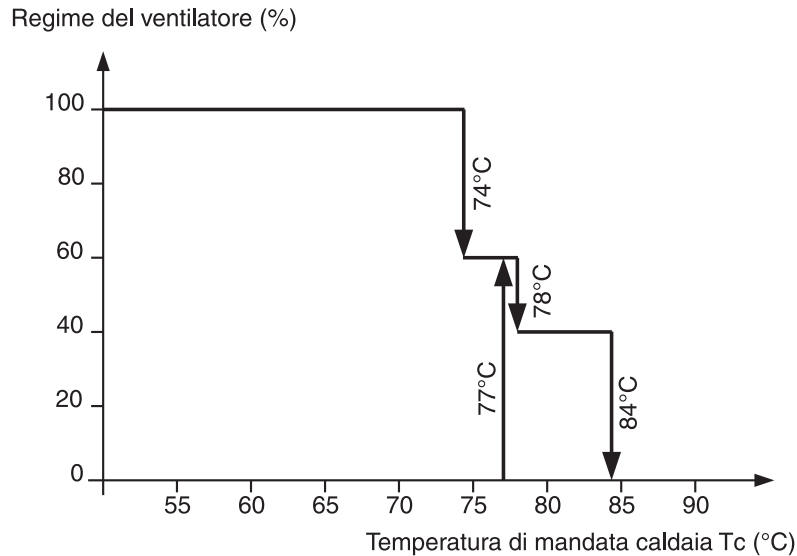


fig. 42

Al momento del raggiungimento della temperatura impostata, da parte della caldaia, il regime del ventilatore è pari circa al 40% del valore nominale. Se la temperatura caldaia superasse di 4 °C il valore impostato, il ventilatore si spegnerà. La riaccensione avverrà a 3 °C al di sotto del valore impostato, con regime del ventilatore pari a circa il 60% del valore nominale. In caso di ulteriore abbassamento della temperatura di caldaia il regime del ventilatore incrementerà, fino a raggiungere il suo valore massimo (100%), 6 °C al di sotto del valore impostato dall'utilizzatore.

### 3.17.3 - MANCANZA DI COMBUSTIBILE (vedi Step 4, pag. 43)

L'apertura della porta del magazzino legna, attiva un timer di controllo (Timer 1) mediante il fine corsa (TKS): il valore di default del Timer 1 è di 30 minuti e può essere incrementato in fase di installazione fino ad ulteriori 30 minuti.

Se la caldaia non raggiunge entro il tempo previsto (Timer 1) la temperatura minima (circa 65°C) per mancanza di combustibile, il ventilatore e la pompa di ricircolo saranno spenti; contestualmente sarà attivato automaticamente il bruciatore della caldaia di soccorso qualora l'interruttore bruciatore (pos. 23) sia in posizione "II"; l'apertura e chiusura della porta del magazzino legna, resetterà il Timer 1 attivando di nuovo il ventilatore e la pompa di ricircolo.

Se invece viene raggiunta la temperatura minima (superiore a 65°C) entro il tempo di controllo (Timer 1), la logica di controllo si posiziona nel "funzionamento normale" (Step 3).

### 3.17.4 - FUNZIONAMENTO A GASOLIO/GAS (vedi Step 4, Step 6, pag. 43)

Negli impianti con caldaia a gasolio/gas affiancata (idraulicamente in parallelo), il bruciatore è attivato attraverso il contatto pulito BV se questo è stato integrato dall'installatore nel cablaggio elettrico di comando del bruciatore stesso; nel capitolo 3.10 è suggerito uno schema di circuito ausiliario per il comando della pompa impianto asservita al pannello della caldaia di soccorso, della valvola deviatrice che permette la commutazione del flusso d'acqua dal circuito della caldaia a legna a quello della caldaia di soccorso (gasolio/gas) e del comando del bruciatore di soccorso.

In caso di mancanza di combustibile nella caldaia a legna, è attivata automaticamente la caldaia di soccorso secondo le modalità viste al paragrafo precedente.

Qualora invece l'utilizzatore avesse necessità di azionare la caldaia gasolio/gas senza attendere il tempo previsto dal Timer 1, deve premere i tasti pos. 22 e 23 rispettivamente in "I" e "II".

### 3.17.5 - PRODUZIONE ACQUA CALDA SANITARIA

**Il funzionamento estivo per la sola produzione dell'acqua sanitaria è poco consigliabile e potrebbe, se non ben gestito, provocare l'intervento del termostato di sicurezza (vedi cap. 4.11).**

Nel caso in cui l'utilizzatore avesse la necessità di produrre acqua calda sanitaria, per la realizzazione di tali impianti è necessario riferirsi agli schemi di principio rappresentati a pagg. 21, 22, 24, 29 34 e 37.

È importante che il Tecnico Progettista, per il dimensionamento della caldaia a legna e di quella di soccorso, tenga conto delle normative associate alla Legge 10/91, del suo regolamento d'attuazione D.P.R. 412/93 e s.m.i. e dell'incremento di potenza impegnata associata al fabbisogno energetico per la produzione di acqua calda sanitaria (A.C.S.); normalmente infatti il carico costituito dalla produzione di A.C.S. ha la precedenza sul riscaldamento e quindi, tra gli altri, il dimensionamento del volume del bollitore per la produzione di A.C.S. deve essere calibrato sulle reali necessità dell'utilizzatore e nel contempo deve essere computato nel dimensionamento delle caldaie per evitare eccessivi tempi di attesa per la commutazione dalla produzione di A.C.S., al riscaldamento.

**Per quanto riguarda la produzione di A.C.S., la logica di collegamento elettrico ai pannelli è descritta negli SCHEMI DI**

COLLEGAMENTO IDRAULICI ED ELETTRICI ai cap. 3.10 e 3.11.

### 3.18 - FUNZIONI SPECIALI

#### 3.18.1 - Sovratemperatura (vedi Step 5, pag. 43)

La caldaia a legna a caricamento manuale è soggetta a fenomeni di inerzia termica che possono generare transitori di sovratemperatura che devono essere contenuti possibilmente prima dell'intervento del termostato di sicurezza a riarmo manuale.

A questo scopo il pannello cod. 26262 è predisposto per il collegamento e la gestione di una pompa di scarico termico mediante i morsetti MAXP. Se la temperatura della caldaia (Tc), malgrado lo spegnimento del ventilatore, supera il valore di 89 °C, viene attivata la pompa di scarico termico che rimane accesa finché tale temperatura non scende al di sotto degli 86 °C. Qualora l'impianto non fosse dotato di pompa di scarico termico, non si deve scollegare il ponte posto tra i morsetti MAXP e MKP (vedi cap. 3.16 - pag. 44); codesto ponte ha infatti lo scopo di alimentare la pompa dell'impianto anche se il termostato ambiente (TAMB) risultasse aperto; si avverte che ciò potrebbe comportare un indesiderato riscaldamento degli elementi radianti dell'impianto anche se apparentemente le condizioni ambientali non lo richiedessero. **Qualora l'impianto fosse dotato di accumulo termico (vedi capitolo 3.11) l'inerzia termica dovrà essere scaricata dalla pompa di ricircolo KKP ed è quindi necessario che il ponte di cui sopra sia posto tra la fase di MAXP e quella di KKP.** Naturalmente al fine di permettere l'eventuale scarico termico attraverso la distribuzione dell'impianto di riscaldamento, è necessario che la circolazione attraverso le tubazioni di mandata e di ritorno non sia interrotta da valvole di sezionamento chiuse.

#### 3.18.2 - Controllo temperatura gas di combustione (soltanto in caso di connessione ad un solo camino)

Per questa possibilità, verificare eventuali regolamenti e/o normative locali in vigore.

In caso di allacciamento ad un camino unico della caldaia a legna e di quella di soccorso a gasolio (**non possibile per caldaia a gas abbinata a caldaia a legna**), si può installare un termostato fumi, sul tratto di canna fumaria della caldaia a legna, collegato ai morsetti AGW in modo che sia interdetta l'attivazione del bruciatore qualora la temperatura dei fumi di combustione, nella caldaia a legna, fosse al di sopra dei 100°C.

#### 3.18.3 - Sistema di protezione dal surriscaldamento del ventilatore

L'uso non corretto della caldaia a legna può provocare un surriscaldamento delle pale del ventilatore di aspirazione dei fumi (ad esempio il mantenimento della porta di caricamento aperta, per tempi prolungati, durante il funzionamento normale).

In questo caso, la logica di controllo (Step 1) del microprocessore, attiva con frequenza alternata (periodo circa 1 secondo) l'allarme acustico - visivo costituito da un LED ed un BUZZER.

L'allarme viene disattivato sia chiudendo la porta di caricamento sia se la temperatura è scesa al di sotto della soglia di intervento.

#### 3.18.4 - Allarme malfunzionamento sensore (nota per S.A.T.)

Qualora il sensore di mandata (Tc) fosse guasto ovvero non connesso correttamente ai relativi morsetti, la logica di controllo del microprocessore attiva in modo continuo l'allarme acustico - visivo costituito da un LED ed un BUZZER: se il problema persistesse, interpellare il Servizio Assistenza Tecnica. *L'installazione del serbatoio d'accumulo (vedi cap. 3.11) prevede il collegamento della sonda di ritorno (Tr) agli appositi morsetti: per accedere al servizio di allarme precedentemente descritto per la sonda Tr, è necessario che il Servizio di Assistenza Tecnica, in sede di installazione, sfilii il ponticello posto sui PIN 71 e 72 in caso contrario, l'allarme per il malfunzionamento del sensore Tr è inibito: il costruttore declina ogni responsabilità.*

Durante il verificarsi dei malfunzionamenti precedenti la pompa di ricircolo (KKP), la pompa impianto (MKP) e la pompa di scarico termico (MAXP) saranno attivati, il ventilatore sarà spento e il passaggio alla caldaia di soccorso sia automatica che manuale, sarà inibito.

Il sensore di temperatura è un resistore di tipo NTC e la sua verifica di funzionalità può essere eseguita tenendo conto dei seguenti valori:

## Istruzioni per l'installazione

| TEMPERATURA RILEVATA | RESISTENZA | TEMPERATURA RILEVATA | RESISTENZA |
|----------------------|------------|----------------------|------------|
| 0 °C                 | 33242 Ohm  | 50 °C                | 3548 Ohm   |
| 10 °C                | 19947 Ohm  | 55 °C                | 2945 Ohm   |
| 15 °C                | 15659 Ohm  | 60 °C                | 2459 Ohm   |
| 20 °C                | 12394 Ohm  | 65 °C                | 2063 Ohm   |
| 25 °C                | 9888 Ohm   | 70 °C                | 1740 Ohm   |
| 30 °C                | 7947 Ohm   | 75 °C                | 1475 Ohm   |
| 35 °C                | 6433 Ohm   | 80 °C                | 1256 Ohm   |
| 40 °C                | 5242 Ohm   | 85 °C                | 1075 Ohm   |
| 45 °C                | 4300 Ohm   | 90 °C                | 923 Ohm    |

### 3.18.5 - Termostato antincendio

Al pannello di comando può essere collegato un termostato di protezione antincendio per lo spegnimento del ventilatore, connesso ai morsetti BS, in modo da arrestare la combustione nella caldaia a legna.

### 3.18.6 - Tempo di attesa (funzione per servizio assistenza)

Il tempo di attesa di default (Timer 1) è pari a 30 minuti; per facilitare il collaudo in fase di installazione della caldaia, la scheda madre è dotata di una funzione logica, che permette di ridurre il tempo di attesa a 3 minuti: l'installatore, per accedere a tale funzione deve posizionare il ponticello (jumper) in dotazione, sui PIN 69 - 70.

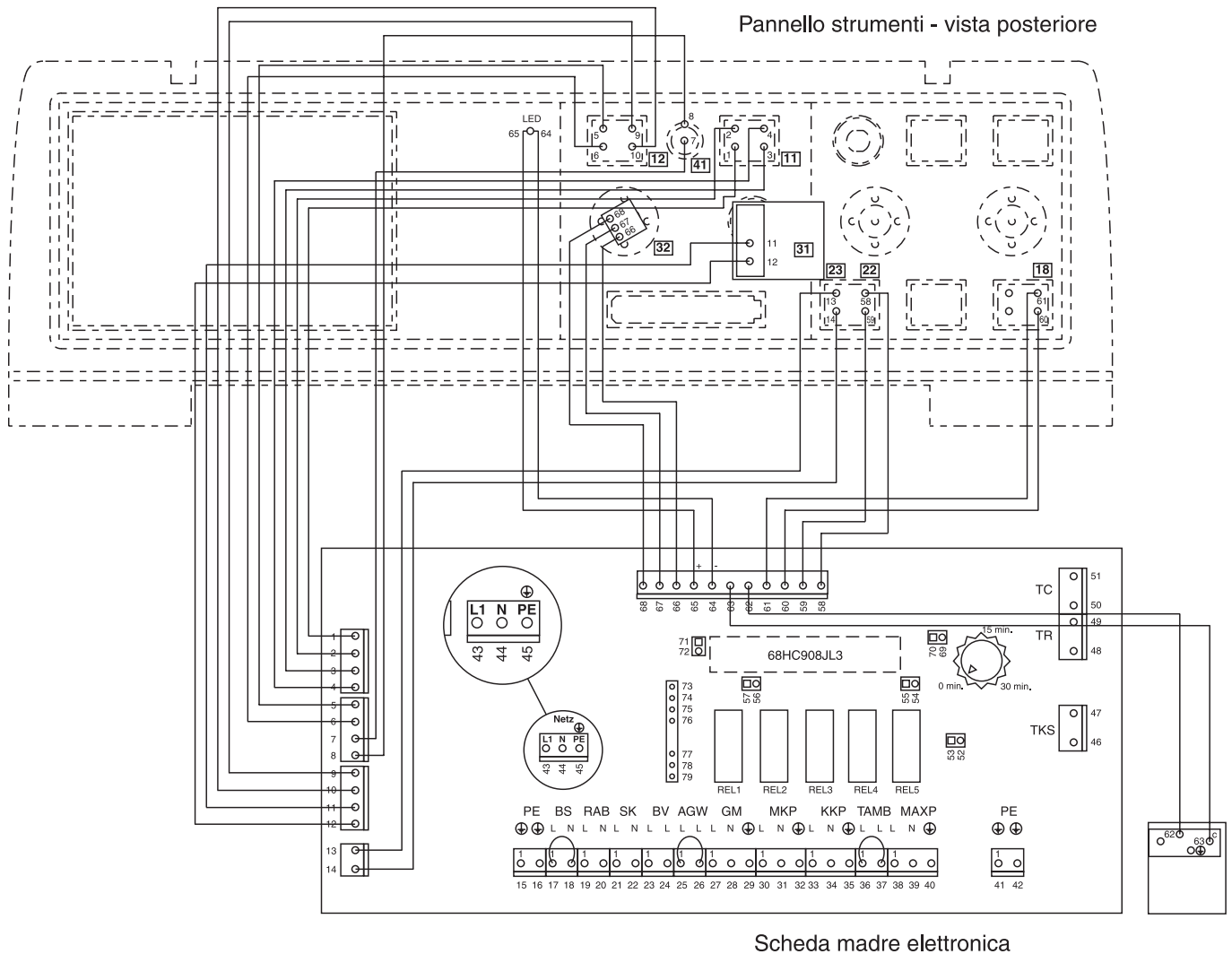
**ATTENZIONE:** L'installatore, terminato il collaudo della caldaia deve togliere il ponticello precedente per ripristinare la normale funzionalità: il costruttore declina ogni responsabilità ed eventuali costi aggiuntivi legati al mancato ripristino.

### 3.18.7 - Installazione sonda di ritorno (Tr)

L'installazione del serbatoio d'accumulo prevede il collegamento della sonda di ritorno (Tr) agli appositi morsetti (vedi capitolo 3.11, pag.26): **è necessario che il Servizio di Assistenza Tecnica, in sede di installazione sfili il ponticello posto sui PIN 71 e 72.** In caso contrario, l'allarme per il malfunzionamento del sensore Tr e la gestione della pompa KKP per il caricamento dell'accumulo, sono inibiti: il costruttore declina ogni responsabilità.



3.19 - SCHEMA DI CABLAGGIO PANNELLO STRUMENTI



Scheda madre elettronica

fig. 43

LEGENDA:

- 1÷4 Alimentazione rete
- 5, 6 Sezionamento pompa impianto
- 7, 8 Fusibile 4A
- 9,10 Sezionamento ventilatore
- 11, 12 Termostato di sicurezza
- 13, 14 Sezionamento bruciatore caldaia di soccorso
- 43, 45 Alimentazione di rete
- 58, 59 Selettore funzionamento legna- gasolio/gas
- 60, 61 Tasto di prova caldaia a legna (spazzacamino)
- 62, 63 Termostato dell'allarme acustico-visivo (sovratemperatura ventilatore)
- 64, 65 LED allarme acustico-visivo (sovratemperatura ventilatore)
- 66÷68 Regolazione temperatura di mandata caldaia a legna 75÷85 °C

FUNZIONI RELÉ:

- REL 1 Ventilatore (GM)
- REL 2 Bruciatore (BV)
- REL 3 Pompa di ricircolo (KKP)
- REL 4 Pompa impianto (MKP)
- REL 5 Pompa di scarico termico (MAXP)

### 3.20 - RIEMPIMENTO DELL'IMPIANTO



#### Attenzione!

**Non miscelare l'acqua del riscaldamento con sostanze antigelo o anticorrosione in errate concentrazioni ! Può danneggiare le guarnizioni e provocare l'insorgere di rumori durante il funzionamento.**

**La Unical declina ogni responsabilità nel caso danni procurati a persone, animali o cose subentranti in seguito a mancata osservanza di quanto sopra esposto.**

**Effettuati tutti i collegamenti idraulici, procedere alla verifica a pressione delle tenute, tramite il riempimento della caldaia.**

Tale operazione deve essere effettuata con cautela rispettando le seguenti fasi:

- aprire le valvole di sfogo dei radiatori;
- aprire gradualmente il rubinetto di carico dell'impianto accertandosi che le eventuali valvole di sfogo aria automatiche, installate sull'impianto, funzionino regolarmente;
- chiudere le valvole di sfogo dei radiatori non appena esce acqua;
- controllare attraverso il manometro che la pressione raggiunga il valore di circa 1 bar (vale solo per impianti muniti di vaso chiuso - consultare eventuali norme o regolamenti locali che lo consentano); per impianti a vaso aperto il reintegro avviene in automatico attraverso il vaso stesso;
- chiudere il rubinetto di carico dell'impianto e quindi sfogare nuovamente l'aria attraverso le valvole di sfogo dei radiatori;
- controllare la tenuta di tutti i collegamenti;



-dopo aver effettuato la prima accensione della caldaia e portato in temperatura l'impianto, arrestare il funzionamento delle pompe e ripetere le operazioni di sfogo aria;

-lasciare raffreddare l'impianto e, se necessario, riportare la pressione dell'acqua a 1 bar (vale solo per impianti muniti di vaso chiuso - consultare eventuali norme o regolamenti locali che lo consentano); per impianti a vaso aperto il reintegro avviene in automatico attraverso il vaso stesso;



#### NOTA

Negli impianti muniti di vaso chiuso, ove consentito, la pressione dell'acqua nell'impianto di riscaldamento - ad impianto freddo - non deve essere inferiore a 1 bar; in difetto, agire sul rubinetto di carico dell'impianto

L'operazione deve essere effettuata ad impianto freddo.

Il manometro inserito sull'impianto, consente la lettura della pressione nel circuito.

#### NOTA

Se la caldaia è stata senza alimentazione elettrica, dopo un certo periodo di inattività il circolatore potrebbe risultare bloccato. Prima di agire sull'interruttore generale, si deve avere l'accortezza di effettuare l'operazione di sbloccaggio operando come di seguito indicato:

Introdurre un cacciavite nel foro, previsto a questo scopo, situato sotto la vite di protezione al centro del circolatore, quindi ruotare manualmente l'albero del circolatore in senso orario.

Una volta conclusa l'operazione di sbloccaggio riavvitare la vite di protezione e verificare che non vi sia nessuna perdita d'acqua.



fig. 44



#### ATTENZIONE !

Dopo la rimozione della vite di protezione può fuoriuscire una piccola quantità d'acqua. Prima di ridare tensione, asciugare tutte le superfici bagnate.

## 4

## AVVIAMENTO DELLA CALDAIA

### 4.1 - PRIMA ACCENSIONE

#### Controlli preliminari



La prima accensione deve essere effettuata da personale professionalmente qualificato. La Unical declina ogni responsabilità nel caso danni procurati a persone, animali o cose subentranti in seguito a mancata osservanza di quanto sopra esposto.

Prima della messa in funzione della caldaia è opportuno verificare che:

- l'installazione risponda alle norme UNI 7129 e 7131 per la parte gas di una eventuale caldaia di soccorso ed alle norme CEI 64-8 e 64-9 per la parte elettrica;
- l'adduzione dell'aria comburente e la evacuazione dei fumi avvengano in modo corretto secondo quanto stabilito dalle norme vigenti (UNI 7129/7131);
- la caldaia sia dotata di tutti i dispositivi di sicurezza e di controllo prescritti dalle norme vigenti;
- la tensione di alimentazione della caldaia sia 230V - 50Hz;
- l'impianto sia stato riempito d'acqua;
- eventuali saracinesche di intercettazione impianto siano aperte;
- il gas da utilizzare per l'eventuale caldaia di soccorso, corrisponda a quello di taratura della caldaia: in caso contrario provvedere ad effettuare la conversione della caldaia all'utilizzo del gas disponibile; tale operazione deve essere eseguita da personale tecnico qualificato secondo le norme vigenti;
- il rubinetto di alimentazione del gas per l'eventuale caldaia di soccorso, sia aperto;
- non ci siano perdite di gas;
- l'interruttore generale esterno sia inserito;
- la valvola di scarico termico sulla caldaia a legna non sia bloccata e che sia collegata allo scarico fognario;
- non ci siano perdite d'acqua;
- siano garantite le condizioni per l'aerazione e le distanze minime per effettuare le manutenzione.

#### Accensione e spegnimento

Per l'accensione e lo spegnimento della caldaia vedere il libretto "ISTRUZIONI D'USO PER L'UTENTE" (caldaia < 35 kW) o "ISTRUZIONI D'USO PER IL RESPONSABILE DELL'IMPIANTO" (caldaia > 35 kW).

#### Informazioni da fornire all'utente o al responsabile dell'impianto

L'utente e/o il responsabile dell'impianto devono essere istruiti sull'utilizzo e sul funzionamento del proprio impianto di riscaldamento, in particolare:

- Consegnare all'utente le "ISTRUZIONI D'USO PER L'UTENTE" (caldaia < 35 kW) e/o al responsabile dell'impianto le "ISTRUZIONI D'USO PER IL RESPONSABILE DELL'IMPIANTO" (caldaia > 35 kW), nonché gli altri documenti relativi all'apparecchio inseriti nella busta contenuta nell'imballo. **L'utente e/o il responsabile dell'impianto devono custodire tale documentazione in modo da poterla avere a disposizione per ogni ulteriore consultazione.**
- Informare l'utente e/o il responsabile dell'impianto sull'importanza delle bocchette di aerazione e del sistema di scarico fumi, evidenziandone l'indispensabilità e l'assoluto divieto di modifica.
- Informare l'utente e/o il responsabile dell'impianto riguardo al controllo della pressione dell'acqua dell'impianto nonché sulle operazioni per l'eventuale ripristino della stessa.
- Informare l'utente e/o il responsabile dell'impianto riguardo la regolazione corretta di temperature, centraline/termostati e radiatori per risparmiare energia.
- Ricordare che è obbligatorio effettuare una manutenzione regolare dell'impianto una volta all'anno e un'analisi di combustione nei tempi previsti dalla norma in vigore.
- Se l'apparecchio dovesse essere venduto o trasferito ad un altro proprietario o se si dovesse traslocare e lasciare l'apparecchio, assicurarsi sempre che i libretti accompagnino l'apparecchio in modo che possa essere consultato dal nuovo proprietario e/o dall'installatore.

## Istruzioni per l'installazione

### 4.2 - LA LEGNA



La legna è formata prevalentemente da cellulosa e da lignite. Contiene anche altre sostanze quali resina (abete - pino), tannino (quercia - castagno) e naturalmente una grande quantità d'acqua.

Legni di qualità ottima sono la quercia, il frassino, il faggio, l'acero e gli alberi da frutto tranne il ciliegio, di qualità discreta il castagno e la betulla, di qualità sufficiente iliglio, il pioppo e il salice. I

resinosi sono in genere dei combustibili mediocri.

La legna è quindi un combustibile estremamente eterogeneo per diversa essenza (faggio, quercia, frutto, resinoso), per diversa umidità, per forma e per dimensioni.

Il funzionamento della caldaia sarà inevitabilmente influenzato da tutti questi fattori. In particolare dalle dimensioni, dall'umidità e anche dal modo di effettuare la carica.

### 4.3 - UMIDITÀ DELLA LEGNA



Il potere calorifico dei differenti tipi di legna dipende dalla sua umidità come indicato dalla tabella. Potenza e autonomia della caldaia diminuiranno all'aumentare dell'umidità. Nella tabella è riportato il fattore di riduzione della potenza in base all'umidità della legna impiegata. La potenza utile della caldaia AIREX MODUL è calcolata con legna al 15% di umidità.

A titolo indicativo un legno con 2 anni di essiccazione al coperto ha un'umidità del 25% circa.

Esempio:

umidità della legna utilizzata = 30%

potenza utile = potenza utile nominale x 0,79

Fattori di correzione per umidità della legna

| % DI UMIDITÀ | POTERE CALORIFICO kcal/kg | FATTORE DI CORREZIONE |
|--------------|---------------------------|-----------------------|
| 15           | 3.490                     | 1                     |
| 20           | 3.250                     | 0,93                  |
| 25           | 3.010                     | 0,86                  |
| 30           | 2.780                     | 0,79                  |
| 35           | 2.540                     | 0,72                  |
| 40           | 2.300                     | 0,65                  |
| 45           | 2.060                     | 0,59                  |
| 50           | 1.820                     | 0,52                  |

### 4.4 - DIMENSIONI



Le dimensioni unitamente all'umidità concorrono a determinare la potenza della caldaia. Pezzi piccoli (di lunghezza comunque conforme alle note di seguito riportate) risultano più facilmente infiammabili e quindi tendono a far aumentare la potenza della caldaia e a ridurre, quindi, l'autonomia. Cadono inoltre con maggiore facilità, nel magaz-

zino inferiore, riducendo il rischio di formazione di "ponti". Il cosiddetto "ponte" è un vuoto nel magazzino legna con formazioni di volti di legno non bruciato. In tal caso il letto di braci non viene alimentato con continuità e la fessura del bruciatore refrattario si scopre, si creano così passaggi d'aria preferenziali con fiamma molto piccola in eccesso d'aria.

### 4.5 - CONTROLLI ALLA PRIMA ACCENSIONE



#### CONTROLLI GENERALI

Alla prima accensione: controllare che l'impianto sia pieno d'acqua e ben disaerato, che lo scambiatore di sicurezza risulti connesso alla rete idrica tramite la valvola di scarico termico (fig. 10, pag. 15 e fig. 17 pag. 18), che il camino sia efficiente, che siano stati eseguiti i collegamenti elettrici (cap. 3.10 e 3.11) e le pompe di ricircolo e di caldaia non siano bloccate.

**Controllare inoltre che griglia e barrotti siano nella loro sede.**

#### IL BY-PASS

Il by-pass è un passaggio diretto tra il magazzino legna ed il camino. Esso è normalmente chiuso da una serranda mobile.

Il by-pass è comandato dalla porta superiore di caricamento tramite un'asta. L'apertura della porta di caricamento provoca l'automatica apertura del by-pass e l'avviamento del ventilatore. I fumi accumulati nel magazzino vengono così aspirati

e inviati direttamente al camino.

Il by-pass in definitiva consente ai fumi di scaricare al camino senza fuoriuscire dalla porta superiore durante le operazioni di accensione e di caricamento.

#### LA TARATURA DEL BY-PASS

All'atto dell'installazione e comunque prima di utilizzare la caldaia è necessario controllare la taratura e successivamente il funzionamento del by-pass.

Controllare il funzionamento dell'asta by-pass con caldaia calda (il termostato di esercizio deve essere aperto!), verificando che il ventilatore si metta in moto all'apertura della porta.

## 4.6 - AVVIAMENTO

### ACCENSIONE



Accertarsi di aver eseguito i controlli di cui al punto 4.5.

Avvitare completamente la vite di regolazione dell'aria primaria (P).

Avvitare completamente le viti di regolazione dell'aria secondaria (S) fino a "sentire" la resistenza della molla che spinge i piattelli di chiusura.

A questo punto, "svitare" di 10 giri la vite dell'aria primaria (P) e di 4 giri le viti dell'aria secondaria (S).

Chiudere la porta inferiore e dare tensione al quadro.

Appoggiare successivamente, al centro della pietra sopra alla fessura, un po' di legna fine e secca, disposta incrociata. Sulla legna mettere del materiale facilmente infiammabile, evitare pezzi grandi e a forma di quadrotti.

Servendosi di fogli di carta sottile (giornali o simili) accendere la legna. Chiudere immediatamente la porta superiore.

### 1ª CARICA

Formato il letto di braci sulla pietra principale si può procedere alla carica della legna.

Aprire lentamente la porta superiore - allo scopo un nottolino a scatto ritarda l'operazione - per dare modo al ventilatore di aspirare attraverso il by-pass i fumi accumulati nel magazzino legna.

Altrettanto lentamente dovrà essere aperta la portina interna "anti-fumo" pos. 4 fig. 2 con l'attizzatoio in dotazione. Distribuire uniformemente le braci sulla pietra principale servendosi dell'attizzatoio.

Si potrà poi procedere alla carica della legna che dovrà essere della seguente lunghezza:

- a) 50 cm (+ 1 cm, - 4 cm)  
per i modelli AIREX 25 MODUL e AIREX 40 MODUL
- b) 70 cm (+ 1 cm, - 4 cm)  
per il modello AIREX 50 MODUL

**Queste misure devono essere tassativamente rispettate.**

Poiché per una buona combustione è indispensabile che ci sia una uniforme discesa della legna è necessario assicurare che la lunghezza dei pezzi introdotti, la loro forma e il modo di caricamento non impediscano la discesa regolare del combustibile.

I pezzi devono essere disposti longitudinalmente e orizzontalmente. Nessun pezzo deve essere inclinato o posto di traverso.

### CARICHE SUCCESSIVE

Prima di effettuare una nuova carica di legna consumare il più possibile la precedente.

La nuova carica potrà essere eseguita quando il letto di braci nel magazzino si sarà ridotto a uno spessore di circa 5 cm.

Aprire lentamente la porta superiore di caricamento e la portina interna anti-fumo.

Utilizzare necessariamente tronchetti di lunghezza conforme ai valori indicati nel paragrafo precedente.

Disporre la nuova carica di legna nel modo precedentemente indicato.

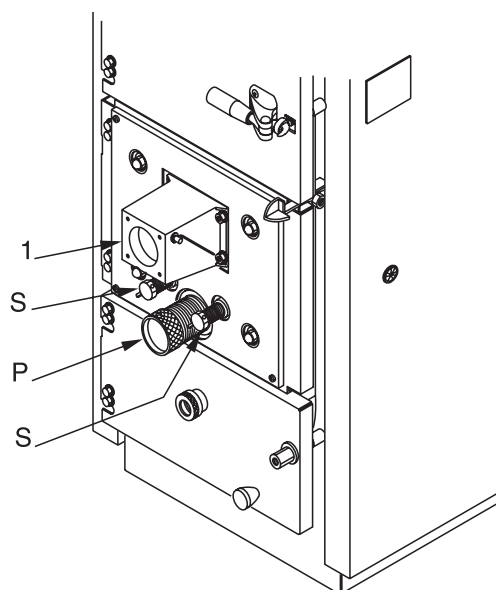


fig. 45

- 1 Collettore distribuzione aria  
S Viti di regolazione aria secondaria  
P Vite di regolazione aria primaria

### CONSIGLI UTILI, ERRORI DI CARICAMENTO

- Pezzi troppo lunghi non cadono regolarmente causando dei "ponti".
- Pezzi troppo corti causano passaggi d'aria non regolari con calo di potenza e di rendimento.
- Nel caso la qualità della legna causi dei "ponti" può anche essere indispensabile caricare longitudinalmente pezzi divisi a metà in modo tale che la lunghezza totale "L" rispetti quanto indicato al paragrafo "1ª carica".
- Aprire la porta superiore sempre lentamente onde evitare sbuffi e formazioni di fumo.
- Durante il funzionamento è assolutamente vietato aprire la porta inferiore.

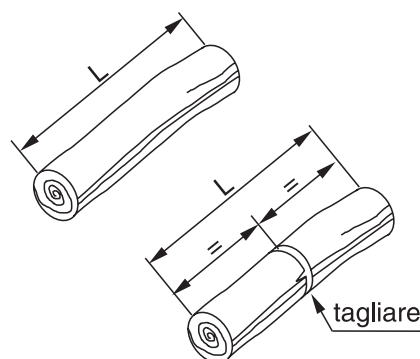


fig. 46

## Istruzioni per l'installazione

### 4.7 - REGOLAZIONE DELL'ARIA DI COMBUSTIONE

#### REGOLAZIONE ARIA PRIMARIA E SECONDARIA



La caldaia AIREX MODUL è dotata di un ventilatore di aspirazione dell'aria di combustione (pos. 17 fig. 2), di un collettore di distribuzione dell'aria di combustione (pos. 1 fig. 44) e di regolatori dell'aria primaria (pos. P fig. 44) e secondaria (pos. S fig. 44).

Alla prima accensione è necessario regolare l'aria primaria e secondaria tenendo presente che l'aria primaria determina la potenza della caldaia e quindi la quantità di legna che viene bruciata e l'aria secondaria completa la combustione.

Per una corretta regolazione dell'aria si dovrà osservare la fiamma attraverso la spia di ispezione posta sulla porta inferiore. La fiamma dovrà riempire per circa due terzi la camera inferiore e dovrà lambire la culla inferiore tranquillamente, senza troppo trascinarsi di cenere, senza rumore.

La fiamma dovrà avere un colore arancio-rosa-bianco; essere non troppo trasparente con il centro tendente all'azzurro.

Per portare la fiamma nelle condizioni ottimali si dovrà, quindi, regolare l'aria primaria avvitando o svitando la ghiera (pos. P), analogamente si opererà per l'aria secondaria (pos. S).

Esempio n.1

#### Legna grossa umida di difficile combustione

S - Molto chiusa (cercare di ottenere la massima dimensione della fiamma ma di colore non rossastro).

P - Discretamente aperta per ottenere una gasificazione sufficiente.

Esempio n. 2

#### Legna molto infiammabile

S - Tutta aperta.

P - Discretamente chiusa per mantenere ridotta la gasificazione ma sufficientemente aperta per evacuare la cenere che può chiudere la testa di combustione.

### 4.8 - CONTROLLI DA EFFETTUARE DOPO IL PRIMO AVVIAMENTO

#### CONTROLLO TENUTE



Durante il primo avviamento verificare le tenute del circuito fumi e del collegamento al camino. Nel caso si notassero fughe di fumi avvisare l'installatore e/o il nostro Servizio Assistenza. Nel caso si notassero aspirazioni di aria attraverso le guarnizioni della porta, serrare con maggior forza la maniglia.

Controllare il regolare funzionamento del termostato di esercizio Te (32) a piena potenza (cap. 3.14) sino a provocare l'arresto del ventilatore.

Controllare che non ci siano perdite dalle connessioni idrauliche. Dopo il primo avviamento, a caldaia spenta, aprire la porta inferiore ed ispezionare le pareti interne e il rivestimento della porta che dovranno risultare di un colore chiaro, indice di una corretta regolazione dell'aria.

In caso contrario, se le pareti risultassero annerite, significherà un difetto di regolazione dell'aria secondaria (cap. 4.7 e 4.9).

#### SUGGERIMENTI GENERALI

- Migliori prestazioni si ottengono dopo due-tre giorni di funzionamento. I refrattari infatti devono cuocersi ed il catrame deve incrostare la parte superiore del magazzino legna.
- La fiamma deve avere buone dimensioni e riempire discretamente il focolare.
- La fiamma non deve essere troppo rossa (difetto aria secondaria S).
- La fiamma non deve essere troppo blu (eccesso aria secondaria S).
- La fiamma non deve essere troppo rumorosa (eccesso aria primaria P).
- La fiamma non deve essere troppo piccola (difetto aria primaria P).
- Se la cenere non scende bene (aumentare l'aria primaria P).
- Se scende troppa cenere (diminuire l'aria primaria P).
- Se fa fumo al camino (aprire tutta l'aria secondaria S).
- Se continua a far fumo (dare il massimo di aria secondaria S strozzando anche la primaria P).

#### DIFETTI REGOLAZIONE ARIA

1) Se l'aria primaria è eccessiva si avrà grande caduta di cenere e di piccoli pezzi di carbone. La fiamma è troppo veloce, secca, di colore freddo e fa rumore.

La caldaia consuma molta legna, l'isolamento della porta sarà bianco.

2) Se l'aria primaria è troppo poca la fiamma sarà lenta, esitante, influenzabile dai colpi di vento e dal tiraggio del camino, molto piccola, non riuscirà a toccare la culla inferiore con scarsa produzione di cenere, l'isolamento della porta sarà di colore scuro.

3) Se l'aria secondaria è eccessiva la fiamma sarà piccola, di colore tendente al blu e molto trasparente.

4) Se l'aria secondaria è troppo poca la fiamma sarà grande, toccherà la culla inferiore, riempirà completamente la camera inferiore e, soprattutto, sarà di colore rosso e per nulla trasparente.

#### IL TERMOSTATO FUMI



L'uso non corretto della caldaia a legna può provocare un surriscaldamento delle pale del ventilatore di aspirazione dei fumi (ad esempio il mantenimento della porta di caricamento aperta, per tempi prolungati, durante il funzionamento normale).

Il pannello cod. 26262 è provvisto di un **termostato fumi** tarato dal costruttore il cui bulbo **va posizionato nell'apposito alloggiamento sulla parte superiore della camera fumi** (vedi fig. 15).

Il termostato fumi controlla la temperatura dei fumi al camino e nel caso questa aumentasse oltre il valore della soglia di intervento, la logica di controllo del microprocessore a bordo del pannello interverrebbe, attivando il sistema di allarme acustico - visivo costituito da un LED posto sul frontale ed un BUZZER interno al pannello; la chiusura della porta di caricamento disattiva l'allarme.

### 4.9 - AVVERTENZE

#### COME EVITARE LA CORROSIONE NEL MAGAZZINO LEGNA



L'utilizzo di legna con umidità elevata (superiore al 25% circa) e/o cariche non proporzionate alla richiesta dell'impianto (lunghe fermate con il magazzino carico) provocano una considerevole formazione di condensa nella parete interna del magazzino stesso.

Controllare, una volta alla settimana, le pareti in acciaio del magazzino superiore.

Esse dovranno risultare ricoperte da un leggero strato di catrame secco, di colore opaco, con bolle che tendono a rompersi e staccarsi. Diversamente il catrame risulta lucido, collante e se rimosso con l'attizzatoio compare del liquido: è quindi indispensabile utilizzare legna meno umida e/o ridurre la quantità di legna della carica.

Se nonostante questi interventi il catrame non si secca, è obbligatorio segnalare l'anomalia al centro Assistenza Autorizzato.

**La condensa all'interno del magazzino legna provoca la corrosione delle lamiere.**

**Corrosione che non è coperta da garanzia in quanto dovuta ad anomalo impiego della caldaia (legna umida, cariche eccessive, ecc.).**

#### LA CORROSIONE DEL CIRCUITO FUMI

I fumi sono ricchi di vapor d'acqua, per effetto della combustione e l'impiego di combustibile comunque impregnato di acqua. Nei fumi, se vengono in contatto con superfici relativamente fredde (aventi temperatura minima di circa 60-70 °C), si condensa il vapore acqueo che combinandosi con altri prodotti della combustione dà origine a fenomeni di corrosione delle parti metalliche.

Controllare tutti i giorni se ci sono segni di condensazione dei fumi (liquido nerastro sul pavimento, dietro alla caldaia). In questo caso si dovrà utilizzare legna meno umida; controllare il funzionamento della pompa di ricircolo, la temperatura dei

fumi in regime ridotto e aumentare la temperatura di esercizio. Per controllare la temperatura negli ambienti è quindi necessario installare una valvola miscelatrice. **La corrosione per condensazione dei fumi non è coperta da garanzia in quanto dovuta all'umidità della legna e alla conduzione della caldaia.**

#### AVVERTENZE DURANTE L'USO

Dopo ogni regolazione dell'aria, attendere 5-10 minuti prima di procedere a successiva regolazione. Stabilita la regolazione ritenuta ottimale, controllare a fine giornata le superfici del focolare e l'isolamento della porta che dovranno risultare bianche.

Nella cenere depositata nella culla non dovranno esserci che poche braci incombuste. Se l'aria primaria è in eccesso, nella cenere si troveranno braci e piccoli pezzi di carbone, la fiamma risulterà veloce, secca, di colore freddo e più rumorosa, la potenza sarà eccessiva (cap. 4.7).

Se l'aria primaria è in difetto la fiamma risulterà lenta, piccola, non lambrirà la culla inferiore e trascinerà poca cenere, la potenza sarà insufficiente.

Se la fiamma risulta arancio scuro, l'aria secondaria è insufficiente e le superfici del focolare risulteranno non bianche; se risulterà piccola e blu l'aria secondaria è troppa.

Aprire sempre lentamente la porta superiore di caricamento e la portina antifumo interna.

Se nonostante questa avvertenza si verificano degli sbuffi si dovrà utilizzare legna di grossa pezzatura, un po' più umida, verificare che la caldaia non sostenga a lungo (ridurre l'aria primaria - cap. 4.7) e controllare che l'eventuale rottura dei barrotti o la modificazione delle griglie o che la presenza di corpi estranei (chiodi, pezzi metallici) non abbiano ostruito il foro del bruciatore refrattario.

### 4.10 - REGOLAZIONE DEI TERMOSTATI



#### CALDAIA A LEGNA

Il termostato di regolazione caldaia va tarato alla temperatura desiderata (il campo di regolazione, limitato da fermi che non possono essere rimossi, varia da 75° a 85°C).

Per regolare la temperatura di mandata all'impianto di riscaldamento è necessario prevedere il montaggio di una valvola miscelatrice a 3 o 4 vie.

**La mancata installazione della valvola comporta l'annullamento della garanzia.**

Il termostato di sicurezza pos. 31, a riarmo manuale, è conforme alle vigenti disposizioni in materia.

Alla prima accensione controllare che non sia da riarmare.

Per fare ciò svitare il cappuccio di plastica di protezione e premere il pulsantino di sblocco, indi rimontare il cappuccio di

plastica.

Nel caso di frequenti interventi del termostato di sicurezza della caldaia pos. 31, ridurre la temperatura del termostato di esercizio (pos. 32 su quadro elettrico).

Se l'inconveniente si dovesse ripetere, avvisare il Servizio Assistenza Autorizzata.

### 4.11 - FUNZIONAMENTO ESTIVO



Il funzionamento estivo per la sola produzione dell'acqua sanitaria è poco consigliabile a meno di condurre la caldaia rispettando scrupolosamente le seguenti norme:

- 1) Usare legna molto secca
- 2) Caricare la caldaia con poca legna, effettuando cariche di piccola entità, 2 o 3 al giorno secondo la necessità.



#### **Importante.**

È assolutamente errato caricare completamente la caldaia e ottenere così autonomie molto lunghe (per esempio 24 ore). Così facendo la caldaia (a ventilatore fermo) produrrà molta condensa acida con corrosione del magazzino legna.

### 4.12 - REGOLAZIONE DEL BRUCIATORE SULLA EVENTUALE CALDAIA DI SOCCORSO



Tutti gli interventi di manutenzione sul bruciatore, sono di competenza esclusiva del personale addetto all'**assistenza autorizzata**.



### 4.13 - ELIMINAZIONE DELLE ANOMALIE

#### CALDAIA A LEGNA:

**Sintomo:**

- Il ventilatore non parte.

**Rimedio:**

- Tarare la regolazione (pos. 32) ruotando la manopola in senso orario fino al fine corsa del potenziometro.
- Riarmare il termostato di sicurezza pos. 31.

**Sintomo:**

- Il ventilatore parte e dopo una trentina di minuti, si ferma; aprendo e richiudendo l'interruttore generale pos. 11, riparte.

**Rimedio:**

- Incrementare il tempo di intervento del TIMER 1, (**questa operazione deve essere eseguita dall'Assistenza Tecnica ovvero da personale autorizzato dopo aver tolto tensione al pannello strumenti**).

**Sintomo:**

- All'apertura della porta di caricamento si verificano sbuffi con fughe di fumo.

**Rimedio:**

- Aprire lentamente.
- Utilizzare legna più umida, verificare che la caldaia non faccia lunghe soste (vedi cap. 4.9).
- Utilizzare legna di pezzatura maggiore.
- Consumare la carica precedente prima di effettuarne una nuova.

**Sintomo:**

- La caldaia non raggiunge la temperatura. La fiamma è piccola, con eccesso d'aria. Ispezionato il magazzino legna, si constata la formazione di ponti.

**Rimedio:**

- Controllare la lunghezza dei tronchetti (vedi cap. 4.6).
- Controllare la disposizione dei tronchetti (vedi cap. 4.6).
- Tagliare i tronchetti a metà (vedi cap. 4.6).
- Utilizzare i tronchetti di pezzatura minore (tondi o quadrotti di circa 5-7 cm di lato).
- Mescolare tronchetti medio-grandi (tondi o quadrotti di circa 15-20 cm di lato) a tronchetti piccoli (vedi punto precedente).

**Sintomo:**

- La caldaia non raggiunge la temperatura, la fiamma è molto piccola.

**Rimedio:**

- Controllare la chiusura del by-pass.
- Controllare il ventilatore.
- Controllare la chiusura delle porte.

**Sintomo:**

- Il sistema di allarme acustico-visivo è attivato in modo continuo.

**Rimedio:**

- Verificare il corretto collegamento della sonda di mandata.
- Verificare l'integrità di funzionamento della sonda di mandata.
- Avvisare il servizio Assistenza Tecnica.

**Sintomo:**

- Il sistema di allarme acustico-visivo è attivato in modo discontinuo.

**Rimedio:**

- Chiudere la porta di caricamento.
- Creare una richiesta di calore da parte dell'impianto, attivando il / i termostato / i ambiente.
- Verificare la tenuta in chiusura del disco by-pass, spingendo manualmente con la porta di caricamento aperta, sull'asta di comando.
- Avvisare il servizio Assistenza Tecnica.

Non ottenendo risultati, astenersi da ulteriori interventi e rivolgersi ad un **Centro di Assistenza Autorizzato Unical**.

5

### ISPEZIONE E MANUTENZIONE



Ispezioni e manutenzioni effettuate a regola d'arte e ad intervalli regolari nonché l'utilizzo esclusivo di pezzi di ricambio originali sono di primaria importanza per un funzionamento esente da anomalie e garantire una lunga durata alla caldaia.

La manutenzione dell'apparecchio è obbligatoria come da Leggi vigenti e deve essere effettuata con cadenza stabilita dal D.P.R. 412 del 26 agosto 1993 e successive modificazioni in relazione al tipo di combustibile utilizzato e della potenza della caldaia.



**Ispezioni e Manutenzioni non eseguite possono causare danni materiali e personali**

Per questo motivo raccomandiamo di stipulare un contratto di ispezione o di manutenzione.

L'ispezione serve a determinare lo stato effettivo di un apparecchio ed a confrontarlo con lo stato nominale. Questo avviene mediante misurazione, controllo, osservazione.

La manutenzione è necessaria per eliminare eventualmente le deviazioni dello stato effettivo dallo stato nominale. Ciò ha luogo di consueto mediante la pulitura, l'impostazione e l'eventuale sostituzione di singole componenti soggette ad usura.

Questi intervalli di manutenzione e la loro entità vengono determinati dallo specialista sulla base dello stato dell'apparecchio accertato nell'ambito dell'ispezione.

I lavori di ispezione e di manutenzione vanno eseguiti nell'ordine riportato a pagina 59.

### Istruzioni per l'ispezione e per la manutenzione



Per assicurare a lungo termine tutte le funzioni del vostro apparecchio e per non alterare lo stato di serie omologato devono essere utilizzate esclusivamente pezzi di ricambio originali Unical.

Prima di procedere con le operazioni di manutenzione eseguite sempre le operazioni riportate di seguito:

- Disinserire l'interruttore della rete.
- Separare l'apparecchio dalla rete elettrica mediante un dispositivo di separazione con un'apertura di contatto di almeno 3 mm (p. es. dispositivi di sicurezza o interruttori di potenza) e accertarsi che non possa essere reinserito accidentalmente.
- Chiudere la valvola intercettazione gas di alimentazione della eventuale caldaia di soccorso, a monte della caldaia stessa.
- Chiudere le eventuali valvole di intercettazione sulla mandata e sul ritorno del riscaldamento, nonché la valvola di entrata dell'acqua fredda.

Dopo avere ultimato tutti i lavori di manutenzione eseguire sempre le operazioni qui di seguito riportate:

- Aprire la mandata ed il ritorno del riscaldamento nonché la valvola di entrata dell'acqua fredda.
- Se necessario, procedere al ripristino della pressione dell'impianto di riscaldamento.
- Aprire la valvola intercettazione gas di alimentazione della eventuale caldaia di soccorso.
- Ricollegare l'apparecchio alla rete elettrica ed inserite l'interruttore della rete.
- Controllate la tenuta stagna dell'apparecchio sia sul lato gas (caldaia di soccorso con bruciatore di gas) che sul lato acqua.
- Sfiatare l'impianto di riscaldamento e se necessario ripristinare la pressione.

### Manutenzione del corpo



**Pericolo !**  
Prima eseguire qualsiasi intervento sulla caldaia, assicurarsi che la stessa ed i suoi componenti si siano raffreddati.

### Avvertenze

Non scaricare mai acqua dall'impianto anche solo parzialmente se non per ragioni assolutamente inderogabili.

Verificare periodicamente il buon funzionamento e l'integrità del condotto e/o dispositivo scarico fumi.

Nel caso di lavori o manutenzioni di strutture poste nelle vicinanze dei condotti dei fumi e/o dispositivi di scarico dei fumi e loro accessori, spegnere l'apparecchio e, a lavori ultimati, verificarne l'efficienza.

Non effettuare pulizie della caldaia e/o delle sue parti con sostanze facilmente infiammabili (es. benzina, alcool, etc.). Non lasciare contenitori di sostanze infiammabili nel locale dove è installata la caldaia.

Non effettuare la pulizia della centrale termica con la caldaia in funzione.

È necessario alla fine di ogni periodo di riscaldamento ispezionare la caldaia al fine di mantenere l'impianto in perfetta efficienza.

Una manutenzione accurata è sempre motivo di risparmio e di sicurezza.



### Consigli utili

Per la pulizia usare scovoli ed aspiratori; se vengono usati stracci assicurarsi che vengano recuperati tutti. Tenere unte viti e dadi e proteggerli con grasso.

### PULIZIA E MANUTENZIONE ORDINARIA CALDAIA A LEGNA

#### Tutti i giorni

- Togliere le ceneri dalla culla inferiore
- Rimuovere, con l'aiuto dell'attrezzo in dotazione alla caldaia, il letto di braci in modo da far scendere attraverso le fessure della griglia le ceneri accumulate nel magazzino legna. Questa operazione eviterà l'otturarsi della fessura ed il conseguente cattivo funzionamento della caldaia, l'operazione è da effettuarsi quando la fiamma diminuisce molto, prima del caricamento.

#### Tutte le settimane

- Rimuovere accuratamente da ogni punto qualsiasi residuo di combustione accumulato nel magazzino legna.
- Pulire con lo scovolo in dotazione i passaggi triangolari del focolare.
- Togliere le ceneri contenute nella camera fumo attraverso le portine laterali utilizzando il raschietto.
- Assicurarsi che le fessure di griglia non siano otturate: se lo sono liberare i passaggi con l'aiuto dell'attizzatoio.
- Se persiste un funzionamento anomalo anche dopo la pulizia come descritto sopra, la causa può essere dovuta ad

una cattiva distribuzione dell'aria secondaria.

In questo caso:

- 1) verificare la taratura delle aperture di adduzione dell'aria secondo le indicazioni suggerite al paragrafo "Regolazione dell'aria di combustione".
- 2) verificare che i due fori di adduzione dell'aria secondaria che sboccano nella sede di griglia non siano otturati: in questo caso passare con uno **scovolo soffice** in ciascun condotto. L'operazione va eseguita come indicato in fig. 47.

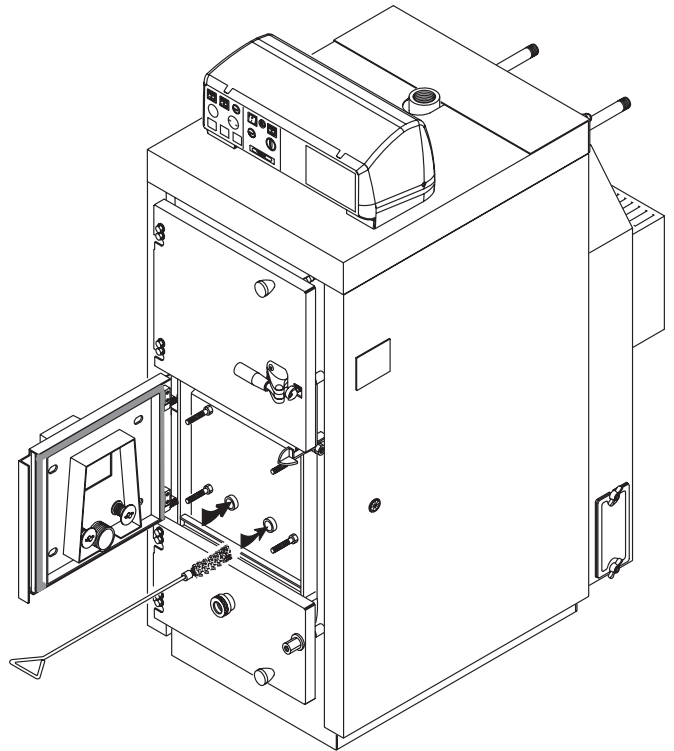


fig. 47

#### Ogni mese

Controllare il funzionamento del by-pass nel modo descritto al cap. 4.5 e la perfetta tenuta dello stesso alla chiusura della porta.

### MANUTENZIONE STRAORDINARIA CALDAIA A LEGNA

Al termine di ogni stagione di riscaldamento effettuare una pulizia generale della caldaia avendo cura di togliere tutta la cenere dal magazzino legna. Durante la stagione estiva chiudere le porte caldaia.

#### Pulizia ventilatore



#### ATTENZIONE:

**In primo luogo togliere tensione.**

Aprire il ventilatore posteriore e pulire le pale dalle incrostazioni.

Di massima con l'aria compressa o con una leggera azione meccanica si può ottenere una perfetta pulizia.

## Ispezioni e manutenzione

Se le incrostazioni risultassero più resistenti perché dovute a colatura di condensa o di catrame, si consiglia di operare con molta delicatezza per non incorrere nella piegatura o deformazione delle pale, il che renderebbe rumoroso il ventilatore durante il funzionamento e determinerebbe un calo nelle prestazioni dello stesso.

### **Pulizia del distributore aria primaria e secondaria**

Rimuovere la parete centrale (fig. 46) dove sono montate le valvole di regolazione dell'aria e pulire accuratamente l'intercapedine interna dai residui di catrame, polvere e scaglie di legno entrati dai fori di passaggio dell'aria primaria.

Pulire con cura mediante uno **scovolo soffice** i passaggi dell'aria secondaria.

**Componenti da verificare durante la verifica annuale**

| <b>Componente</b>                                         | <b>Soluzione inconveniente</b>                           |
|-----------------------------------------------------------|----------------------------------------------------------|
| Barrotti in ghisa                                         | Eventuale sostituzione                                   |
| Griglia in acciaio                                        | Eventuale sostituzione                                   |
| Isolamenti in lana minerale dei barrotti                  | Eventuale sostituzione                                   |
| Ingresso arie primaria e secondaria                       | Eventuale pulizia                                        |
| Tenuta del disco by-pass                                  | Eventuale regolazione                                    |
| Integrità isolamento refrattario fondo focolare inferiore | Eventuale riparazione con kit refrattario (vedi ricambi) |
| Posizionamento bacinella inferiore in acciaio             | Eventuale riposizionamento                               |
| Integrità isolamenti porta superiore ed inferiore         | Eventuale riparazione e/o sostituzione porte             |
| Integrità guarnizioni di tenuta su porte                  | Eventuale sostituzione guarnizioni                       |
| Corretto funzionamento del microinterruttore              | Eventuale regolazione                                    |
| Pulizia delle pale del ventilatore                        | Eventuale pulizia                                        |
| Rumorosità del ventilatore                                | Eventuale sostituzione del ventilatore                   |
| Pulizia del circuito fumi (lato posteriore)               | Eventuale pulizia                                        |
|                                                           |                                                          |
|                                                           |                                                          |
|                                                           |                                                          |





**Unical** AG S.P.A.

46033 casteldario - mantova - italia - tel. 0376/57001 (r.a.) - telefax 0376/660556  
[www.unical.ag](http://www.unical.ag) - [info@unical-ag.com](mailto:info@unical-ag.com)

La Unical declina ogni responsabilità per le possibili inesattezze se dovute ad errori di trascrizione o di stampa. Si riserva altresì il diritto di apportare ai propri prodotti quelle modifiche che riterrà necessarie o utili, senza pregiudicare le caratteristiche essenziali.